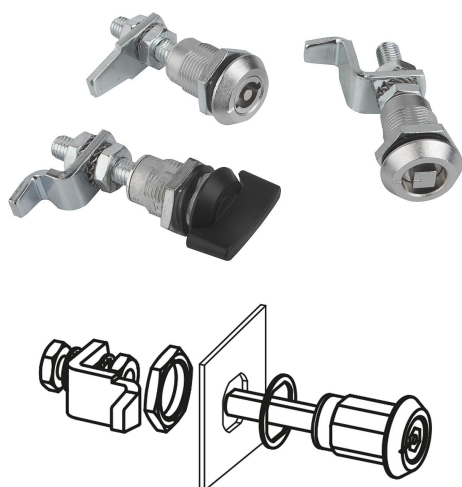


Serratura girevole a compressione con linguetta ad altezza regolabile

Descrizione articolo/immagini prodotto



Descrizione

Materiale:

Alloggiamento e azionamento in zinco pressofuso.
Guarnizione piatta in gomma.
Linguetta in acciaio.

Versione:

Alloggiamento, azionamento cromato.
Modello a leva, verniciata a polvere nera
Linguetta zincata.

Nota:

Le serrature girevoli a compressione si utilizzano principalmente in porte e alloggiamenti che richiedono una più elevata pressione di inserimento della guarnizione. Inserimento a destra o a sinistra. La chiusura avviene sempre in senso orario.

A prova di vibrazioni, impermeabile e con protezione antipolvere secondo IP65.

Ordinare la linguetta separatamente, nel modello desiderato. Ogni linguetta è combinabile con ogni alloggiamento.

Funzioni:

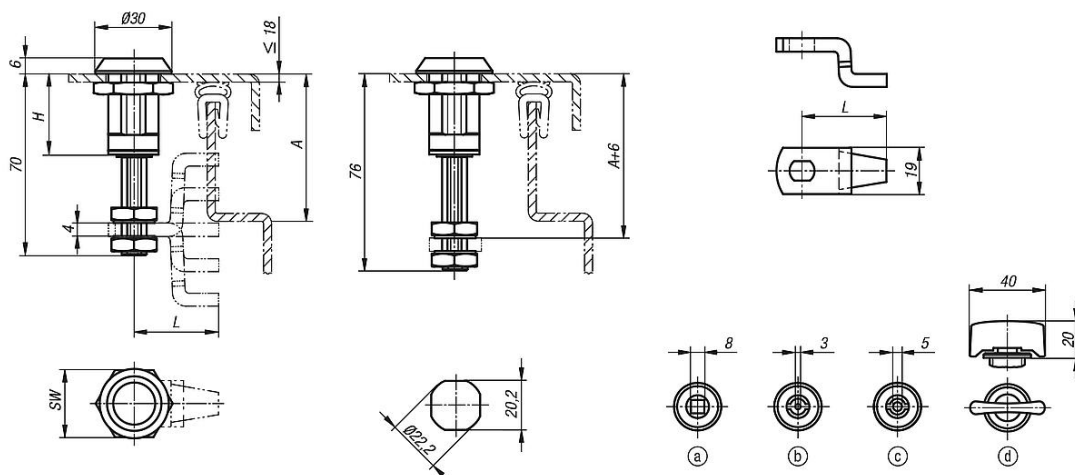
Girando a destra l'azionamento, la linguetta si gira di 90° e si porta in posizione di chiusura. Continuando a ruotare di 90°, la linguetta viene tirata in direzione assiale e quindi si aumenta la pressione di inserimento. La distanza di chiusura è di 6 mm. Il dado di fissaggio è realizzato su un lato come dado di messa a terra con graffe. La linguetta curvata è utilizzabile positivamente e negativamente.

Nota disegno:

Azionamento:

- Quadro 8 mm
- Doppio incavo 3 mm
- Doppio incavo 5 mm
- Leva

Disegni



Serratura girevole a compressione con linguetta ad altezza regolabile

Sintesi articoli

Serratura girevole a compressione con linguetta ad altezza regolabile

| N. ordine | Azionamento | SW | H |
|-------------|--------------------|----|----|
| K0531.18321 | quadro 8 mm | 27 | 32 |
| K0531.43321 | doppio incavo 3 mm | 27 | 32 |
| K0531.45321 | doppio incavo 5 mm | 27 | 32 |
| K0531.30322 | leva | 27 | 32 |

Linguette per serrature girevoli a compressione

| N. ordine | A | L |
|----------------|---------------|----|
| K0532.1000X590 | 40-59 | 33 |
| K0532.1140X730 | 26-45 / 52-73 | 33 |
| K0532.1275X860 | 12-32 / 68-86 | 33 |