

Inseri rotondi forma 0

Descrizione articolo/immagini prodotto



Descrizione

Materiale, esecuzione:

Acciaio inox con superficie diamantata paragonabile a granatura abrasiva 100.

Nota:

Gli inserti sono indicati per l'integrazione in bracci di spinta, sistemi prensili, dispositivi di serraggio, ganasce per morsa e supporti a sfera basculante. Con l'ausilio degli inserti, è possibile trasmettere coppie elevate e forze di serraggio superiori alla media, anche in caso di materiali duri e superfici irregolari.

Forma 0: la superficie diamantata abrasiva è fusa saldamente con il corpo base. Si presta idealmente ad applicazioni su superfici lucide o scivolose con un minimo di tensione di serraggio. Le particelle di diamante garantiscono una elevata forza di adesione su aree molto piccole pregiudicando in maniera minima la superficie. La superficie diamantata garantisce una straordinaria resistenza all'usura.

Gli inserti possono essere montati nei seguenti supporti a sfera basculante:

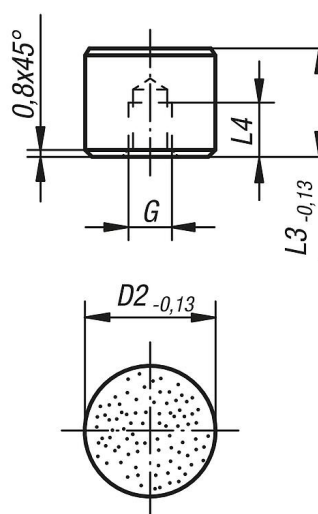
n. d'ordine da K0285.117X022 a K0285.936X036

n. d'ordine da K0289.110X015 a K0289.924X100

n. d'ordine da K0291.120X030 a K0291.924X080

Disegni

Forma 0
inserto in acciaio inox spianato con
superficie diamantata



Sintesi articoli

N. ordine	Forma	D2	L3	L4	G
K0385.10105	0	10	10	5	M5
K0385.10125	0	10	12	6,4	M5
K0385.12105	0	12	10	5	M5
K0385.12125	0	12	12	6,4	M5
K0385.16105	0	16	10	5	M6
K0385.16125	0	16	12	6,4	M6
K0385.20105	0	20	10	5	M6
K0385.20125	0	20	12	6,4	M6
K0385.25105	0	25	10	5	M6
K0385.25125	0	25	12	6,4	M6

