

Pressori a molla con intaglio e sfera, acciaio inox

Descrizione articolo/immagini prodotto



Descrizione

Materiale:

Corpo in plastica.
Sfera di acciaio inox 1.4034.
Molla 1.4310.

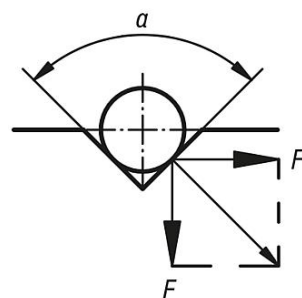
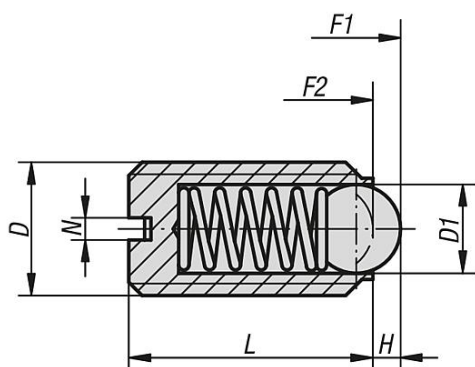
Versione:

Sfera temprata.

Nota:

I pressori a molla servono per indicizzare e posizionare gli oggetti e fungono anche da puntalini ed espulsori.

Disegni



$$\begin{aligned} \alpha = 60^\circ, F' &= 1,732 \times F \\ \alpha = 90^\circ, F' &= F \\ \alpha = 120^\circ, F' &= 0,577 \times F \end{aligned}$$

Sintesi articoli

Pressori a molla con intaglio e sfera in acciaio inox

N. ordine	D	D1	H	L	N	Forza elastica inizio F1 ca. N	Forza elastica fine F2 ca. N
K0312.06	M6	3,5	1	14	1	9	13
K0312.08	M8	5	1,5	16	1,2	15	30
K0312.10	M10	6	2	19	1,6	20	40