

Piedini di regolazione con foro

Descrizione articolo/immagini prodotto



Descrizione

Materiale:

Base e stelo filettato in acciaio.

Versione:

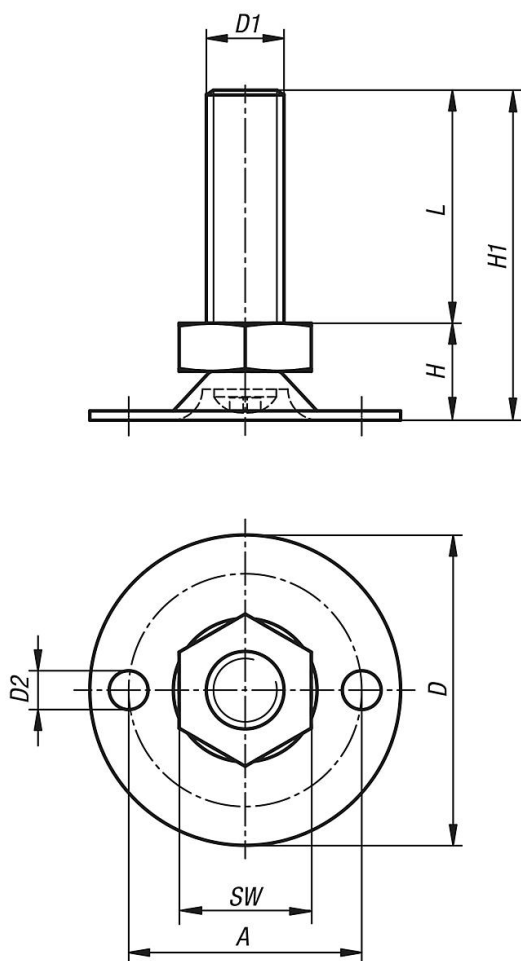
Base e stelo filettato zincati.

Nota:

Lo stelo filettato è inserito mediante pressione nella base girevole.

Piedini di regolazione con foro

Disegni


Sintesi articoli

N. ordine	Versione 1	A	D	D1	D2	H	H1	L	SW	Carico ammissibile max. kN (solo con carico statico)
K0678.13008X016	con foro	24,3	30	M8	4	11	27	16	13	2,5
K0678.13008X020	con foro	24,3	30	M8	4	11	31	20	13	2,5
K0678.13008X030	con foro	24,3	30	M8	4	11	41	30	13	2,5
K0678.13008X040	con foro	24,3	30	M8	4	11	51	40	13	2,5
K0678.13008X050	con foro	24,3	30	M8	4	11	61	50	13	2,5
K0678.13010X016	con foro	24,3	30	M10	4	12,5	28,5	16	17	3,5
K0678.13010X020	con foro	24,3	30	M10	4	12,5	32,5	20	17	3,5
K0678.13010X030	con foro	24,3	30	M10	4	12,5	42,5	30	17	3,5
K0678.13010X040	con foro	24,3	30	M10	4	12,5	52,5	40	17	3,5
K0678.13010X050	con foro	24,3	30	M10	4	12,5	62,5	50	17	3,5
K0678.13010X060	con foro	24,3	30	M10	4	12,5	72,5	60	17	3,5
K0678.14008X016	con foro	30	40	M8	5	11	27	16	13	2,5
K0678.14008X020	con foro	30	40	M8	5	11	31	20	13	2,5
K0678.14008X030	con foro	30	40	M8	5	11	41	30	13	2,5
K0678.14008X040	con foro	30	40	M8	5	11	51	40	13	2,5
K0678.14008X050	con foro	30	40	M8	5	11	61	50	13	2,5
K0678.14010X016	con foro	30	40	M10	5	11	27	16	17	3,5
K0678.14010X020	con foro	30	40	M10	5	11	31	20	17	3,5
K0678.14010X030	con foro	30	40	M10	5	11	41	30	17	3,5
K0678.14010X040	con foro	30	40	M10	5	11	51	40	17	3,5
K0678.14010X050	con foro	30	40	M10	5	11	61	50	17	3,5
K0678.14010X060	con foro	30	40	M10	5	11	71	60	17	3,5

Piedini di regolazione con foro

Sintesi articoli

N. ordine	Versione 1	A	D	D1	D2	H	H1	L	SW	Carico ammissibile max. kN (solo con carico statico)
K0678.15008X016	con foro	35	50	M8	5,5	12,5	28,5	16	13	2,5
K0678.15008X020	con foro	35	50	M8	5,5	12,5	32,5	20	13	2,5
K0678.15008X030	con foro	35	50	M8	5,5	12,5	42,5	30	13	2,5
K0678.15008X040	con foro	35	50	M8	5,5	12,5	52,5	40	13	2,5
K0678.15008X050	con foro	35	50	M8	5,5	12,5	62,5	50	13	2,5
K0678.15010X016	con foro	35	50	M10	5,5	14	30	16	17	3,5
K0678.15010X020	con foro	35	50	M10	5,5	14	34	20	17	3,5
K0678.15010X030	con foro	35	50	M10	5,5	14	44	30	17	3,5
K0678.15010X040	con foro	35	50	M10	5,5	14	54	40	17	3,5
K0678.15010X050	con foro	35	50	M10	5,5	14	64	50	17	3,5
K0678.15010X060	con foro	35	50	M10	5,5	14	74	60	17	3,5
K0678.16008X016	con foro	46	60	M8	5,5	13,5	29,5	16	13	2,5
K0678.16008X020	con foro	46	60	M8	5,5	13,5	33,5	20	13	2,5
K0678.16008X030	con foro	46	60	M8	5,5	13,5	43,5	30	13	2,5
K0678.16008X040	con foro	46	60	M8	5,5	13,5	53,5	40	13	2,5
K0678.16008X050	con foro	46	60	M8	5,5	13,5	63,5	50	13	2,5
K0678.16010X016	con foro	46	60	M10	5,5	15	31	16	17	3,5
K0678.16010X020	con foro	46	60	M10	5,5	15	35	20	17	3,5
K0678.16010X030	con foro	46	60	M10	5,5	15	45	30	17	3,5
K0678.16010X040	con foro	46	60	M10	5,5	15	55	40	17	3,5
K0678.16010X050	con foro	46	60	M10	5,5	15	65	50	17	3,5
K0678.16010X060	con foro	46	60	M10	5,5	15	75	60	17	3,5