

Pressori a molla con esagono incassato e sfera, forza elastica standard

Descrizione articolo/immagini prodotto



Descrizione

Materiale:

Corpo 1.4305.

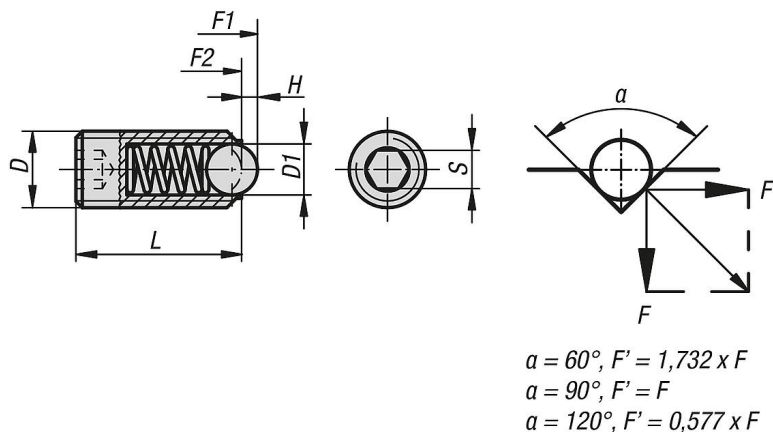
Sfera 1.4034.

Molla 1.4310.

Versione:

Superficie non trattata. Sfera temprata.

Disegni



Sintesi articoli

Pressori a molla con esagono incassato e sfera, forza elastica standard

N. ordine	D	D1	H	L	S	Forza elastica inizio F1 ca. N	Forza elastica fine F2 ca. N
K0316.03	M3	1,5	0,4	9	1,5	1,5	3
K0316.04	M4	2,5	0,8	10	2	4	10
K0316.05	M5	3	0,9	14	2,5	6	11
K0316.06	M6	3,5	1	15	3	9	13
K0316.08	M8	5	1,5	18	4	15	30
K0316.10	M10	6	2	23	5	20	35
K0316.12	M12	8	2,5	26	6	30	55
K0316.16	M16	10	3,5	33	8	65	125
K0316.20	M20	12	4,5	43	10	80	160
K0316.24	M24	15	5,5	48	12	90	180

