

## Inserti rotondi con foro svasato

Descrizione articolo/immagini prodotto



### Descrizione

#### Materiale:

Forma C, F, acciaio per utensili

Forma E, O, acciaio

Forma K POM

#### Versione:

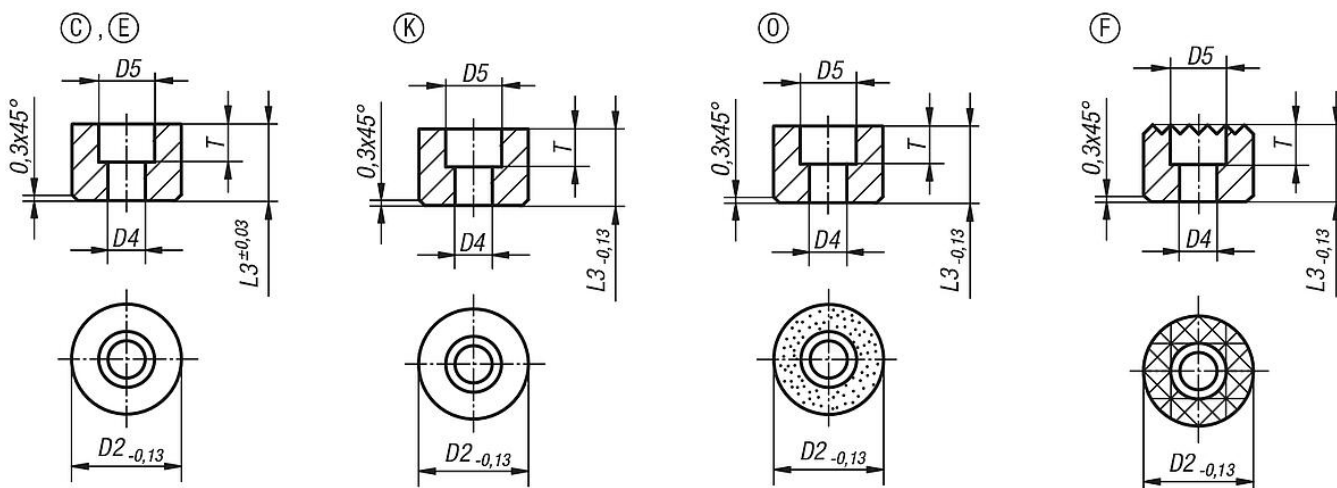
Forma C, F temprato e brunito.

Forma E, temprato, non trattato.

Forma K in colore bianco.

Forma O con superficie diamantata simile a grana abrasiva 100.

### Disegni



### Sintesi articoli

#### Inserti rotondi

N. ordine Forma C	N. ordine Forma O	N. ordine Forma K	N. ordine Forma E	D2	D4	D5	L3	T
K0385.110108	K0385.110105	K0385.110109	K0385.110102	10	3,4	6	10	5
K0385.110128	K0385.110125	K0385.110129	K0385.110122	10	3,4	6	12	5
-	K0385.112105	-	-	12	4,5	8	10	5,6
-	K0385.112125	-	-	12	4,5	8	12	5,6
K0385.112108	-	K0385.112109	K0385.112102	12	4,5	9	10	5,6
K0385.112128	-	K0385.112129	K0385.112122	12	4,5	9	12	5,6
K0385.116108	K0385.116105	K0385.116109	K0385.116102	16	5,5	11	10	6,6
K0385.116128	K0385.116125	K0385.116129	K0385.116122	16	5,5	11	12	6,6
K0385.120108	K0385.120105	K0385.120109	K0385.120102	20	6,6	11	10	7,6
K0385.120128	K0385.120125	K0385.120129	K0385.120122	20	6,6	11	12	7,6
K0385.125108	K0385.125105	K0385.125109	K0385.125102	25	6,6	11	10	7,6
K0385.125128	K0385.125125	K0385.125129	K0385.125122	25	6,6	11	12	7,6

#### Inserti rotondi

N. ordine Forma F	D2	D4	D5	L3	T
K0385.112110	12	4,5	8	10	5,6
K0385.112112	12	4,5	8	12	5,6

**Inserti rotondi con foro svasato****Sintesi articoli**

<b>N. ordine Forma F</b>	<b>D2</b>	<b>D4</b>	<b>D5</b>	<b>L3</b>	<b>T</b>
<b>K0385.11610</b>	16	4,5	8	10	5,6
<b>K0385.11612</b>	16	4,5	8	12	5,6
<b>K0385.12010</b>	20	5,5	10	10	6,6
<b>K0385.12012</b>	20	5,5	10	12	6,6
<b>K0385.12510</b>	25	6,6	11	10	7,6
<b>K0385.12512</b>	25	6,6	11	12	7,6