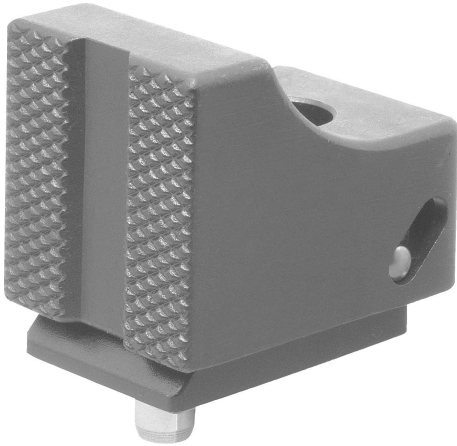


Mini bloccaggio laterale forma B

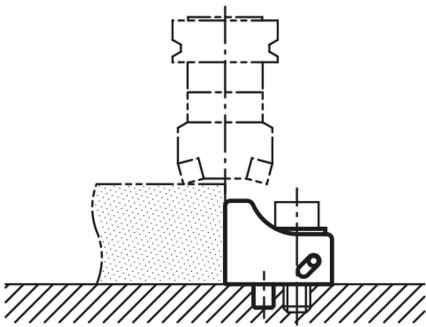
Descrizione articolo/immagini prodotto



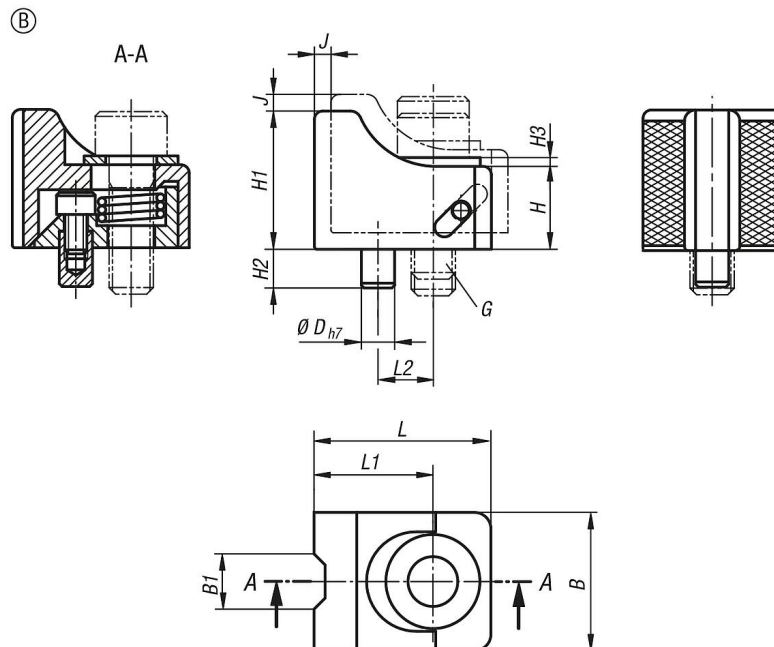
Descrizione

Materiale:
Acciaio da bonifica.

Versione:
trattato termicamente e brunito.



Disegni



Mini bloccaggio laterale forma B

Sintesi articoli

N. ordine	B	B1	D	G	H	H1	H2	H3	J	L	L1	L2	Forza di bloccaggio N	Coppia di serraggio Nm
K0932.0825	25	10	6	M8	15	25	7	1,6	3	32	21,5	10	7000	25
K0932.1032	30	11	6	M10	19	32	7	2	4	40	26	12	8500	50
K0932.1238	35	12	8	M12	23	38	10	2,3	5	50	33	16	20000	90
K0932.1645	40	14	10	M16	25	45	10	3,2	6	60	40	20	40000	200