

Dado esagonale con snodo sferico femmina

Descrizione articolo/immagini prodotto



Descrizione

Materiale:

Acciaio da bonifica o acciaio inox A2.

Versione:

Versione in acciaio:

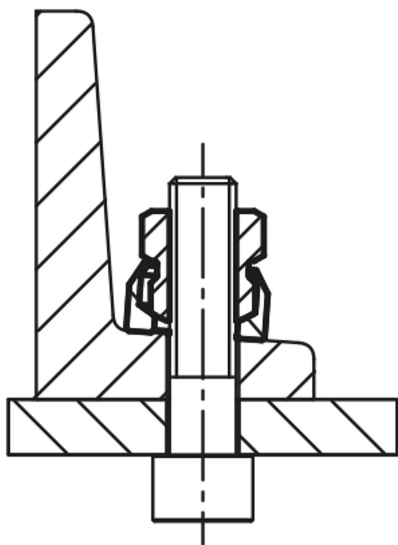
trattato termicamente a 900 N/mm², brunito

Versione in acciaio inox:

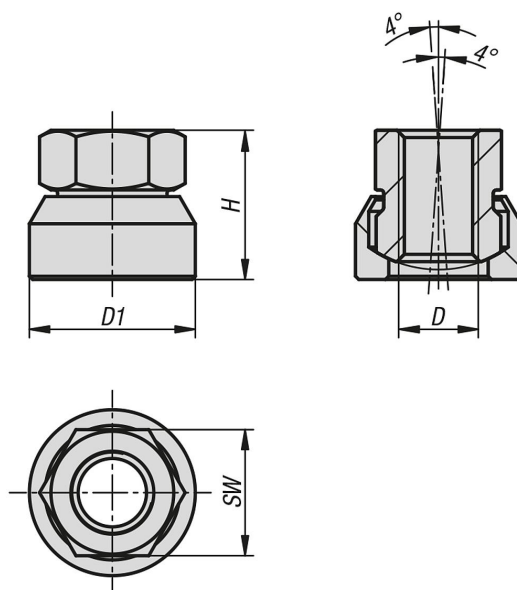
trattato termicamente a 900 N/mm², grezzo.

Nota:

Componenti con protezione anti-perdita (un pezzo).



Disegni



Sintesi articoli

Dado esagonale con snodo sferico femmina

Sintesi articoli

Dado esagonale con snodo sferico femmina

N. ordine	Materiale corpo base	D	D1	H	SW
K0794.08	acciaio	M8	18	15	13
K0794.10	acciaio	M10	22	18,5	17
K0794.12	acciaio	M12	25	22,5	19
K0794.16	acciaio	M16	31	29	24
K0794.808	acciaio inox A2	M8	18	15	13
K0794.810	acciaio inox A2	M10	22	18,5	17
K0794.812	acciaio inox A2	M12	25	22,5	19
K0794.816	acciaio inox A2	M16	31	29	24