

Maniglie a staffa in plastica, montaggio dal lato di comando

Descrizione articolo/immagini prodotto



Descrizione

Materiale:

Resina termoplastica PA (poliammide), rinforzata con microsfere di vetro.
Vite e dado in acciaio o acciaio inox.

Versione:

colore grigio nerastro.

Nota:

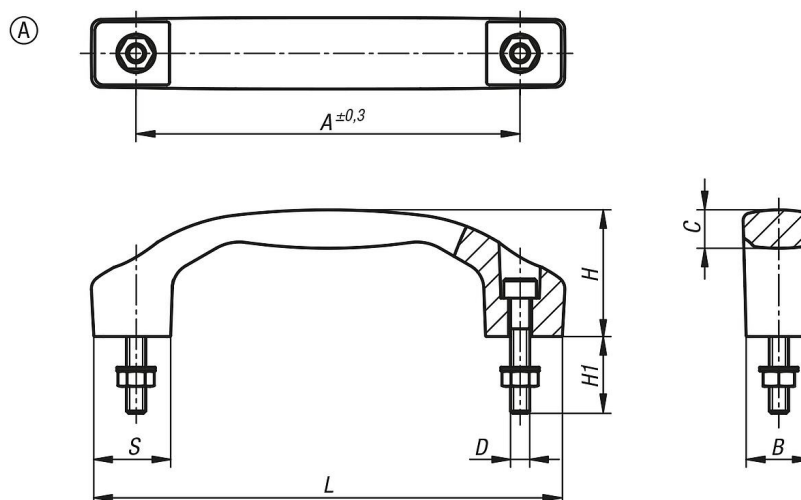
Questa maniglia a staffa si contraddistingue per il suo ampio volume e la sua buona presa.

La forma A contiene viti di fissaggio nonché rondelle e dadi adatti.

Montaggio:

Forma A dal lato anteriore.

Disegni



Sintesi articoli

N. ordine	Forma	Materiale componenti	A	B	C	D	H	H1	L	S	Capacità di carico N
K1060.1100051	A	acciaio	100	17	9,5	M5	33	20	122	20	1000
K1060.1120061	A	acciaio	120	21	11,4	M6	39	25	146	24	1000
K1060.1140081	A	acciaio	140	24	14,2	M8	45	30	170	28	1000
K1060.1100052	A	acciaio inox	100	17	9,5	M5	33	20	122	20	1000
K1060.1120062	A	acciaio inox	120	21	11,4	M6	39	25	146	24	1000
K1060.1140082	A	acciaio inox	140	24	14,2	M8	45	30	170	28	1000