

Pomelli a croce simili a DIN 6335, parti metalliche in acciaio inox

Descrizione articolo/immagini prodotto



Descrizione

Materiale:

Resina termoindurente PF 31, colore nero.
Parti metalliche in acciaio inox, 1.4301.

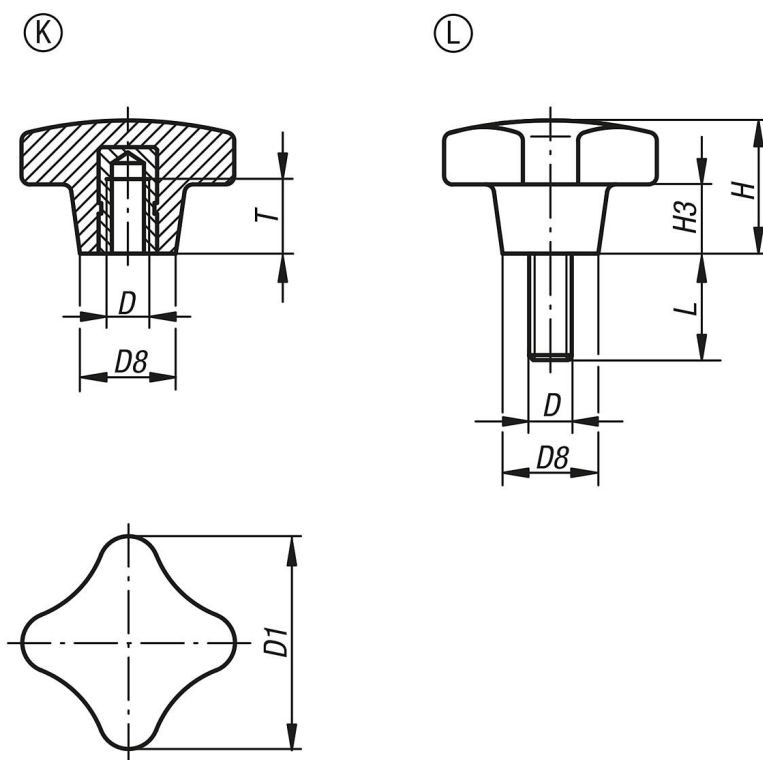
Versione:

Finitura lucida, colore nero.

Nota disegno:

Forma K: bussola filettata
Forma L: filettatura esterna

Disegni



Sintesi articoli

Pomelli a croce, parti metalliche in acciaio inox, forma K

N. ordine	Forma	Materiale componenti	D	D1	D8	H	H3	L	T
K1017.22505	K	acciaio inox	M5	25	12	16	8	-	9,5
K1017.23206	K	acciaio inox	M6	32	14	20	10	-	12
K1017.24008	K	acciaio inox	M8	40	18	25	13	-	14
K1017.25010	K	acciaio inox	M10	50	22	32	20	-	18
K1017.26312	K	acciaio inox	M12	63	26	40	25	-	22
K1017.52505X15	L	acciaio inox	M5	25	12	16	8	15	-
K1017.52505X20	L	acciaio inox	M5	25	12	16	8	20	-
K1017.53206X15	L	acciaio inox	M6	32	14	20	10	15	-
K1017.53206X20	L	acciaio inox	M6	32	14	20	10	20	-

Pomelli a croce simili a DIN 6335, parti metalliche in acciaio inox

Sintesi articoli

N. ordine	Forma	Materiale componenti	D	D1	D8	H	H3	L	T
K1017.53206X25	L	acciaio inox	M6	32	14	20	10	25	-
K1017.53206X30	L	acciaio inox	M6	32	14	20	10	30	-
K1017.53206X40	L	acciaio inox	M6	32	14	20	10	40	-
K1017.53206X50	L	acciaio inox	M6	32	14	20	10	50	-
K1017.54008X20	L	acciaio inox	M8	40	18	25	13	20	-
K1017.54008X25	L	acciaio inox	M8	40	18	25	13	25	-
K1017.54008X30	L	acciaio inox	M8	40	18	25	13	30	-
K1017.54008X40	L	acciaio inox	M8	40	18	25	13	40	-
K1017.54008X50	L	acciaio inox	M8	40	18	25	13	50	-

Pomelli a croce, parti metalliche in acciaio inox, forma L

N. ordine	Forma	Materiale componenti	D	D1	D8	H	H3	L
K1017.52505X15	L	acciaio inox	M5	25	12	16	8	15
K1017.52505X20	L	acciaio inox	M5	25	12	16	8	20
K1017.53206X15	L	acciaio inox	M6	32	14	20	10	15
K1017.53206X20	L	acciaio inox	M6	32	14	20	10	20
K1017.53206X25	L	acciaio inox	M6	32	14	20	10	25
K1017.53206X30	L	acciaio inox	M6	32	14	20	10	30
K1017.53206X40	L	acciaio inox	M6	32	14	20	10	40
K1017.53206X50	L	acciaio inox	M6	32	14	20	10	50
K1017.54008X20	L	acciaio inox	M8	40	18	25	13	20
K1017.54008X25	L	acciaio inox	M8	40	18	25	13	25
K1017.54008X30	L	acciaio inox	M8	40	18	25	13	30
K1017.54008X40	L	acciaio inox	M8	40	18	25	13	40
K1017.54008X50	L	acciaio inox	M8	40	18	25	13	50