

Manopole a sfera biopolimeriche con filettatura esterna

Descrizione articolo/immagini prodotto



Descrizione

Materiale:

Biopolimero, faggio.
Gambo filettato in acciaio 5.8.

Versione:

Gambo filettato zincato e passivato blu.
Faggio naturale con fibre di faggio o colorato in grigio nerastro.

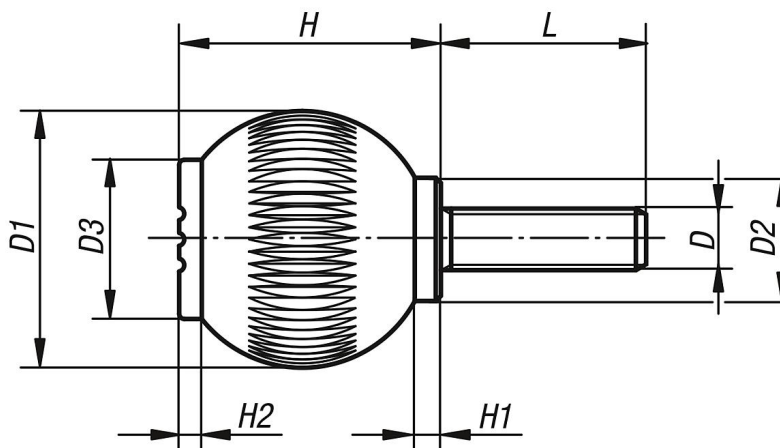
Vantaggi:

Questa bioplastica è realizzata interamente con materie prime rinnovabili (senza petrolio).
Conservazione di fonti fossili non rinnovabili.
Le fibre di legno provengono al 100% da foreste nazionali, gestite in modo sostenibile in Germania.

Caratteristiche:

Buona resistenza meccanica (testata, con doppio controllo della sicurezza).
Il biopolimero è riciclabile (analogamente alle resine termoplastiche).
Adatto per uso esterno (non biodegradabile).
Buona resistenza agli acidi forti e alle soluzioni alcaline.
Resistenza temporanea ad alcool, combustibili, oli minerali, grassi.

Disegni



Sintesi articoli

N. ordine	Colore corpo base	D	D1	D2	D3	H	H1	H2	L
K0253.10106143X15	faggio naturale	M6	25	12	17	25	3	2	15
K0253.10208143X20	faggio naturale	M8	32	15,5	19	33	3,5	2,6	20
K0253.1010690X15	grigio nerastro RAL 7021	M6	25	12	17	25	3	2	15
K0253.1020890X20	grigio nerastro RAL 7021	M8	32	15,5	19	33	3,5	2,6	20

