

Piedini di appoggio in acciaio inox per ambienti igienici

Descrizione articolo/immagini prodotto



Descrizione

Materiale:

Base in acciaio inox 1.4301.

Stelo in acciaio inox 1.4301.

Supporto in gomma e guarnizione in gomma (EPDM), grigio.

Versione:

Base lucidata.

Stelo non trattato.

Supporto in gomma nera.

Guarnizione in gomma nera.

Nota:

Il piedino di appoggio dispone di una bussola di regolazione che copre parte della filettatura. All'interno c'è un O-ring. L'O-ring evita la penetrazione di sporcizia.

EPDM è conforme alle direttive riportate nella normativa dell'USDA per i prodotti in gomma.

I piedini d'appoggio in acciaio per ambienti igienici hanno ricevuto l'Equipment Acceptance Certificate dell'ente USDA (US-Department of Agriculture).

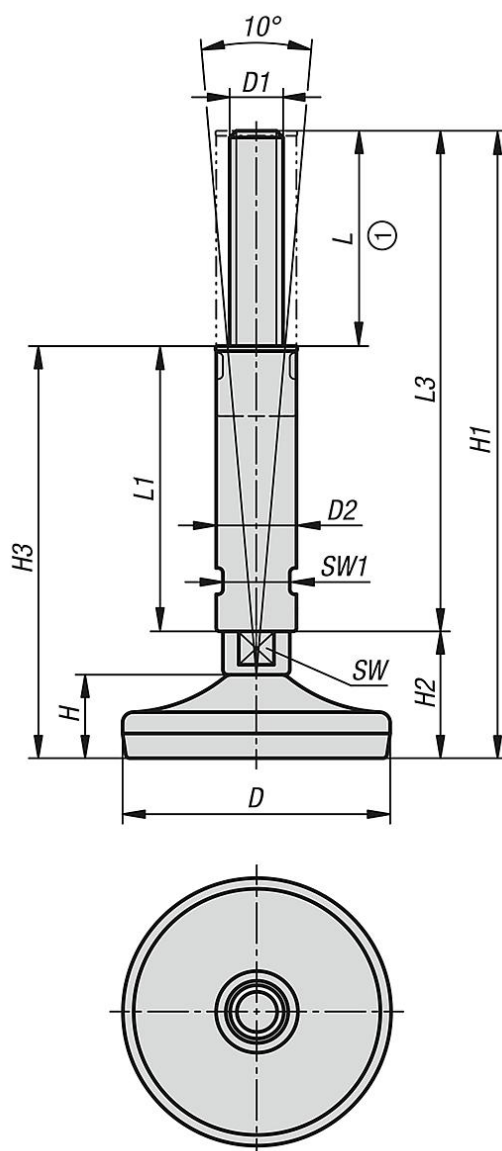
I valori di carico riportati nella tabella si riferiscono a una serie di esperimenti durante i quali un carico statico è stato applicato verticalmente rispetto alla piastra di appoggio al centro dello stelo. Le forze che agiscono radialmente, come nel caso di vibrazioni o altre scosse, influenzano la capacità di carico e non sono prese in considerazione nei valori indicati.

Nota disegno:

1) Campo di regolazione

Piedini di appoggio in acciaio inox per ambienti igienici

Disegni



Sintesi articoli

| N. ordine | D | D1 | D2 | H | H1 | H2 | H3 | L | L1 | L3 | SW | SW1 | Carico ammissibile max. kN (solo con carico statico) |
|-----------------|-----|-----|----|----|-----|----|-----|----|----|-----|----|-----|--|
| K0741.08016X143 | 80 | M16 | 24 | 25 | 188 | 38 | 123 | 65 | 85 | 150 | 17 | 20 | 10 |
| K0741.08020X143 | 80 | M20 | 30 | 25 | 188 | 38 | 123 | 65 | 85 | 150 | 17 | 26 | 10 |
| K0741.10016X144 | 100 | M16 | 24 | 30 | 193 | 43 | 128 | 65 | 85 | 150 | 17 | 20 | 15 |
| K0741.10020X144 | 100 | M20 | 30 | 30 | 193 | 43 | 128 | 65 | 85 | 150 | 17 | 26 | 15 |
| K0741.10024X144 | 100 | M24 | 35 | 30 | 194 | 44 | 129 | 65 | 85 | 150 | 20 | 30 | 15 |
| K0741.12016X144 | 120 | M16 | 24 | 32 | 195 | 45 | 130 | 65 | 85 | 150 | 17 | 20 | 30 |
| K0741.12020X144 | 120 | M20 | 30 | 32 | 195 | 45 | 130 | 65 | 85 | 150 | 17 | 26 | 30 |
| K0741.12024X144 | 120 | M24 | 35 | 32 | 196 | 46 | 131 | 65 | 85 | 150 | 20 | 30 | 30 |
| K0741.15016X150 | 150 | M16 | 24 | 35 | 198 | 48 | 133 | 65 | 85 | 150 | 17 | 20 | 30 |
| K0741.15020X150 | 150 | M20 | 30 | 35 | 198 | 48 | 133 | 65 | 85 | 150 | 17 | 26 | 30 |
| K0741.15024X150 | 150 | M24 | 35 | 35 | 199 | 49 | 134 | 65 | 85 | 150 | 20 | 30 | 40 |

