

Dadi a T con leva fissa DIN 6305

Descrizione articolo/immagini prodotto



Descrizione

Materiale:

Acciaio.

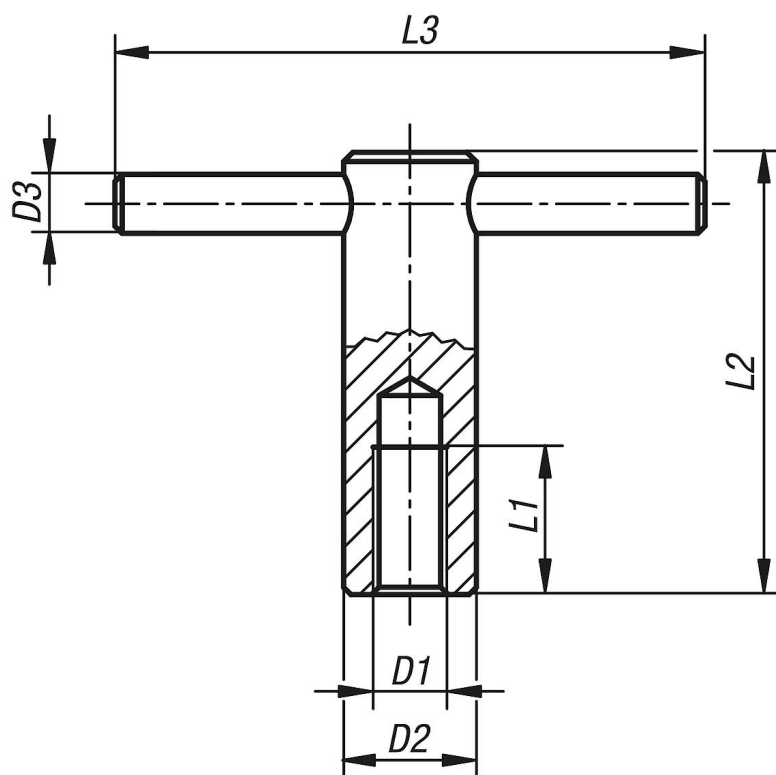
Versione:

brunito.

Nota:

In caso di dadi a T con leva mobile, la leva è spostabile e viene fissata in qualsiasi posizione con la molla di compressione. Gli anelli limitano lo spostamento.

Disegni



Sintesi articoli

N. ordine	Versione 1	D1	D2	D3	L1	L2	L3
K0755.110	leva fissa	M10	18	8	20	60	80
K0755.112	leva fissa	M12	20	10	25	70	100
K0755.116	leva fissa	M16	24	12	35	85	120
K0755.120	leva fissa	M20	30	16	40	95	140