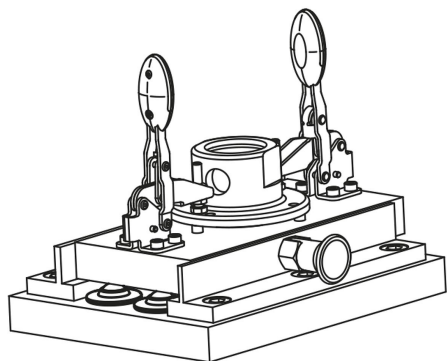


Sfere portanti con alloggiamento in acciaio massiccio

Descrizione articolo/immagini prodotto



Descrizione

Materiale:

Acciaio zincato.

Nota:

Le sfere portanti con lamiera di acciaio massiccio continuano a funzionare anche sotto forti sollecitazioni di carico e condizioni estreme.

Possiedono una guarnizione di feltro che le protegge dallo sporco.

Nota disegno:

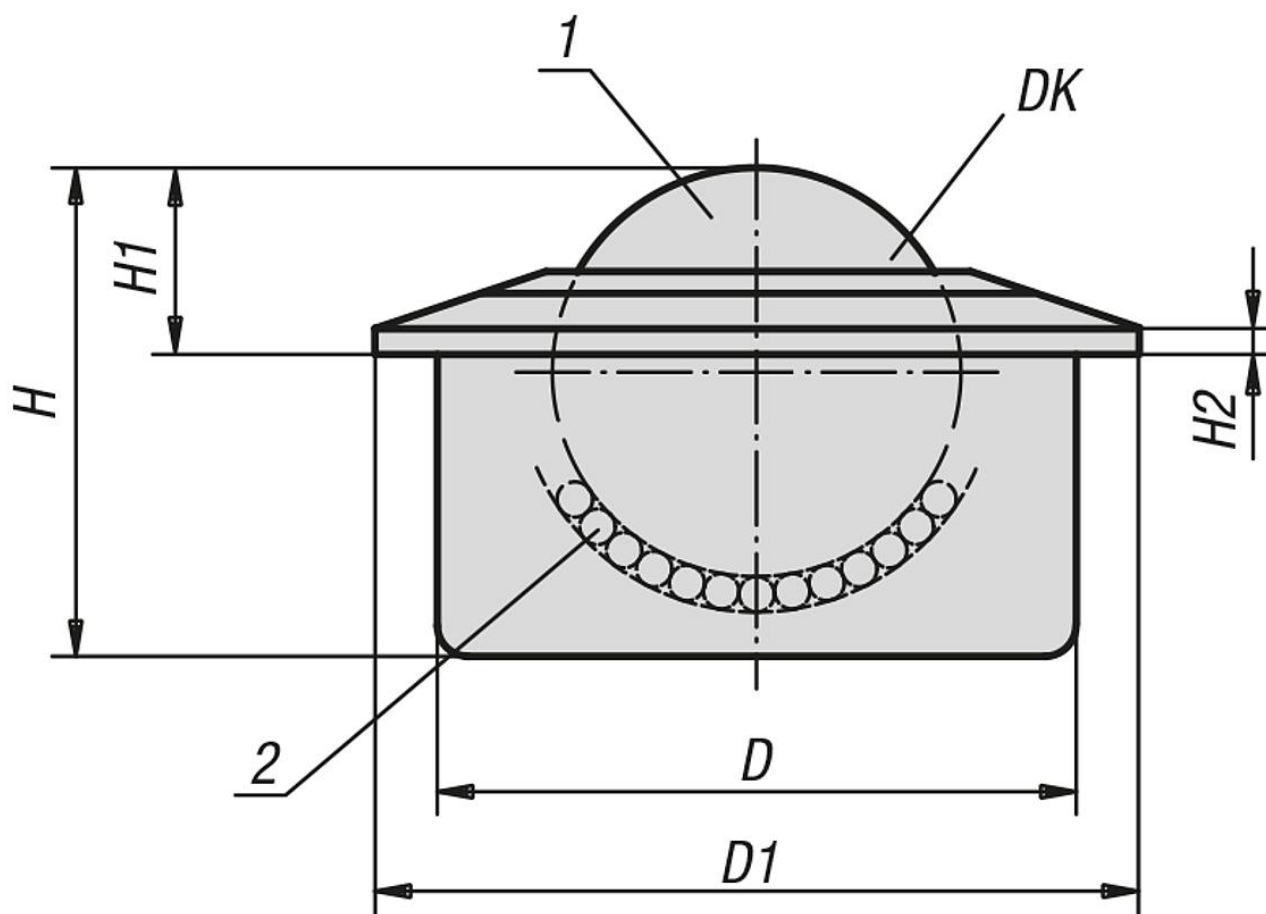
- 1) Sfera di carico
- 2) Sfera portante

Forma B: coperchio e alloggiamento zincati, sfere in acciaio

Forma C: coperchio e alloggiamento zincati, sfere in acciaio inox

Sfere portanti con alloggiamento in acciaio massiccio

Disegni



Sintesi articoli

Sfere portanti con alloggiamento in acciaio massiccio

N. ordine	Forma	DK	D	D1	H	H1	H2	Fattore di carico C (N)	Anello di compensazione compatibile con sfere portanti
K0763.160	B	57,1	100±0,1	117	77,5	29,5	5	15000	K0766.100
K0763.260	C	57,1	100±0,1	117	77,5	29,5	5	10000	K0766.100