

Sfere portanti con fori di montaggio, senza alloggiamento

Descrizione articolo/immagini prodotto



Descrizione

Materiale:

Acciaio zincato.

Nota:

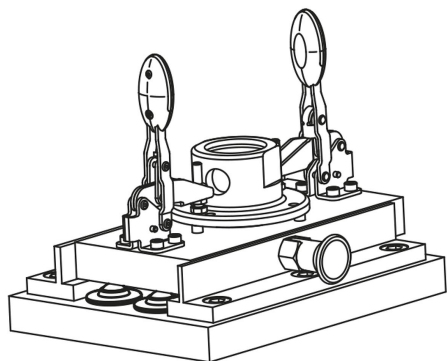
Le sfere portanti con fori di montaggio possono essere facilmente montate e smontate.

Nota disegno:

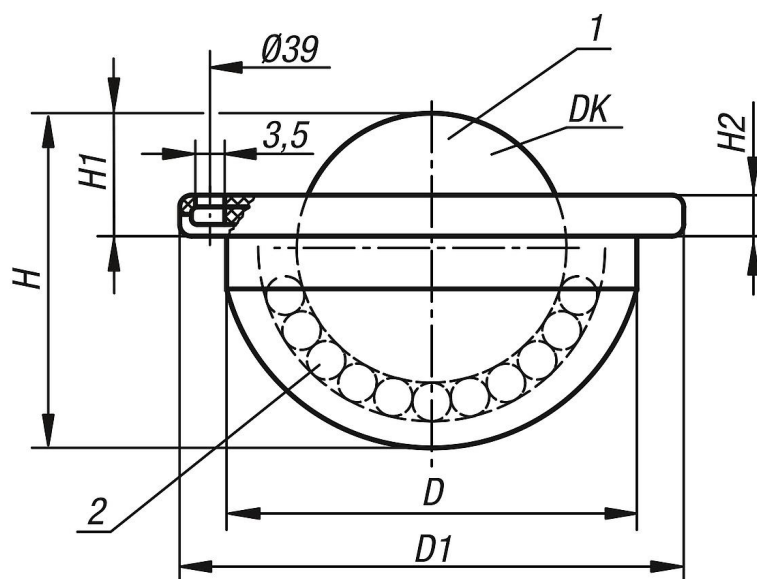
- 1) Sfera di carico
- 2) Sfera portante

Forma B: coperchio e alloggiamento zincati, sfere in acciaio

Forma C: coperchio e alloggiamento zincati, sfere in acciaio inox



Disegni



Sintesi articoli

Sfere portanti con fori di montaggio, senza alloggiamento

N. ordine	Forma	DK	D	D1	H	H1	H2	Numero dei fori di montaggio	Fattore di carico C (N)
K0764.122	B	22	33-0,2	45	27,7	9,8±0,2	5	3	1200
K0764.222	C	22	33-0,2	45	27,7	9,8±0,2	5	3	900

