

Anelli di compensazione

Descrizione articolo/immagini prodotto



Descrizione

Materiale:

Acciaio per molle.

Nota:

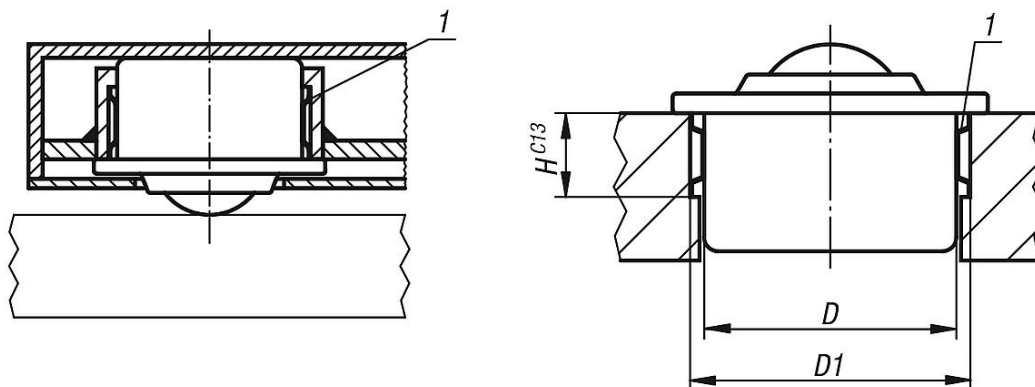
L'utilizzo di anelli di compensazione permette di ottenere un più ampio intervallo di tolleranza tra le parti da collegare.

Le sfere portanti possono essere inserite in modo rapido ed economico.

Nota disegno:

1) Anello di compensazione

Disegni



Sintesi articoli

Anelli di compensazione

N. ordine	D	Dimensioni di montaggio D1	Dimensioni di montaggio H
K0766.024	24	25,7 +0,2	7
K0766.036	36	37,7 +0,2	12
K0766.045	45	46,7 +0,2	12
K0766.062	62	64,1 +0,3	15
K0766.100	100	102,5 +0,35	19