

Golfari maschio DIN 580

Descrizione articolo/immagini prodotto



Descrizione

Materiale:

Acciaio da cementazione 1.1141, acciaio inox 1.4301 o acciaio inox 1.4401.

Versione:

fucinato a stampo.

Nota:

Per sollevamenti e attività di carico con grandi sollecitazioni in settori rilevanti per la sicurezza (costruzione di macchine, mezzi per il sollevamento di carichi, mezzi di ancoraggio).

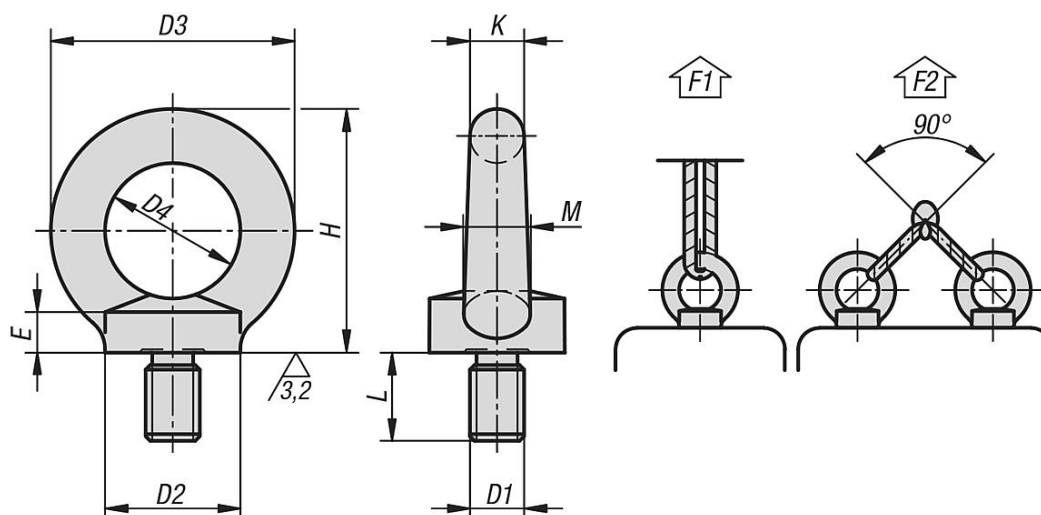
Il marchio CE è impresso nei golfari maschio.

F2 portata max. inferiore a 45° per ogni golfare maschio.

Su richiesta:

Certificato di conformità.

Disegni



Sintesi articoli

Golfari maschio DIN 580

N. ordine	Materiale corpo base	Chiave in acciaio	Superficie corpo base	D1	L	D2	D3	D4	E	H	K	M	F1 max. kN	F2 max. kN
K0767.08	acciaio	1.1141	grezzo	M8	13	20	36	20	6	36	8	10	1,4	0,95
K0767.10	acciaio	1.1141	grezzo	M10	17	25	45	25	8	45	10	12	2,3	1,7
K0767.12	acciaio	1.1141	grezzo	M12	20,5	30	54	30	10	53	12	14	3,4	2,4
K0767.16	acciaio	1.1141	grezzo	M16	27	35	63	35	12	62	14	16	7	5
K0767.20	acciaio	1.1141	grezzo	M20	30	40	72	40	14	71	16	19	12	8,3
K0767.24	acciaio	1.1141	grezzo	M24	36	50	90	50	18	90	20	24	18	12,7
K0767.008	acciaio	1.1141	zincatura galvanica	M8	13	20	36	20	6	36	8	10	1,4	0,95
K0767.010	acciaio	1.1141	zincatura galvanica	M10	17	25	45	25	8	45	10	12	2,3	1,7
K0767.012	acciaio	1.1141	zincatura galvanica	M12	20,5	30	54	30	10	53	12	14	3,4	2,4
K0767.016	acciaio	1.1141	zincatura galvanica	M16	27	35	63	35	12	62	14	16	7	5
K0767.020	acciaio	1.1141	zincatura galvanica	M20	30	40	72	40	14	71	16	19	12	8,3
K0767.024	acciaio	1.1141	zincatura galvanica	M24	36	50	90	50	18	90	20	24	18	12,7

Golfari maschio DIN 580

Sintesi articoli

N. ordine	Materiale corpo base	Chiave in acciaio	Superficie corpo base	D1	L	D2	D3	D4	E	H	K	M	F1 max. kN	F2 max. kN
K0767.108	acciaio inox	1.4301	-	M8	13	20	36	20	6	36	8	10	1,4	0,95
K0767.110	acciaio inox	1.4301	-	M10	17	25	45	25	8	45	10	12	2,3	1,7
K0767.112	acciaio inox	1.4301	-	M12	20,5	30	54	30	10	53	12	14	3,4	2,4
K0767.116	acciaio inox	1.4301	-	M16	27	35	63	35	12	62	14	16	7	5
K0767.120	acciaio inox	1.4301	-	M20	30	40	72	40	14	71	16	19	12	8,3
K0767.124	acciaio inox	1.4301	-	M24	36	50	90	50	18	90	20	24	18	12,7
K0767.208	acciaio inox	1.4401	-	M8	13	20	36	20	6	36	8	10	1,4	0,95
K0767.210	acciaio inox	1.4401	-	M10	17	25	45	25	8	45	10	12	2,3	1,7
K0767.212	acciaio inox	1.4401	-	M12	20,5	30	54	30	10	53	12	14	3,4	2,4
K0767.216	acciaio inox	1.4401	-	M16	27	35	63	35	12	62	14	16	7	5
K0767.220	acciaio inox	1.4401	-	M20	30	40	72	40	14	71	16	19	12	8,3
K0767.224	acciaio inox	1.4401	-	M24	36	50	90	50	18	90	20	24	18	12,7