

Pomelli a sfera lisci DIN 319, gamma ampliata, forma E, con boccola filettata

Descrizione articolo/immagini prodotto



Descrizione

Materiale:

Termoindurente PF 31, colore nero.

Boccola in acciaio galvanizzato.

Versione:

Finitura lucida.

Nota:

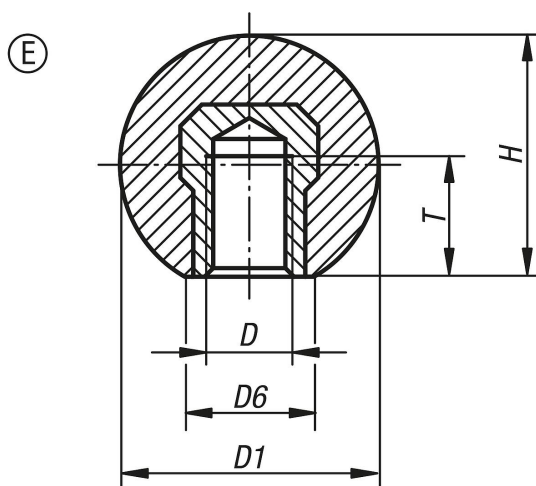
Nel modello K0159.21604 la bussola è in ottone.

Nei modelli K0159.23008, K0159.23508 e K0159.24008 la bussola è in acciaio, ramato.

Su richiesta:

* Questi modelli sono disponibili in magazzino nel colore rosso scuro con sovrapprezzo.

Disegni



Sintesi articoli

N. ordine	Forma	Colore corpo base	D	D1	D6	H	T
K0159.21604	E	nero	M4	16	8	15	6
K0159.22005	E	nero	M5	20	12	18	7,5
K0159.22006	E	nero	M6	20	12	18	9
K0159.22506	E	nero	M6	25	15	23	9
K0159.22508	E	nero	M8	25	15	23	12
K0159.23008	E	nero	M8	30	16	28	12
K0159.23208	E	nero	M8	32	18	29	12
K0159.23210	E	nero	M10	32	18	29	15
K0159.23508	E	nero	M8	36	17	33	14
K0159.23510	E	nero	M10	36	17	33	14
K0159.24008	E	nero	M8	40	20	37,5	14
K0159.24010	E	nero	M10	40	20	37,5	15
K0159.24012	E	nero	M12	40	20	37,5	18
K0159.24510	E	nero	M10	45	20	43	22
K0159.24512	E	nero	M12	45	20	43	21
K0159.25010	E	nero	M10	50	22	48	15
K0159.25012	E	nero	M12	50	28	48	18

Pomelli a sfera lisci DIN 319, gamma ampliata, forma E, con boccola filettata

Sintesi articoli

N. ordine	Forma	Colore corpo base	D	D1	D6	H	T
K0159.220051	E	rosso	M5	20	12	18	7,5
K0159.225061	E	rosso	M6	25	15	23	9
K0159.230081	E	rosso	M8	30	16	28	12
K0159.235101	E	rosso	M10	36	17	33	14
K0159.240101	E	rosso	M10	40	20	37,5	15
K0159.240121	E	rosso	M12	40	20	37,5	18
K0159.250121	E	rosso	M12	50	28	48	18