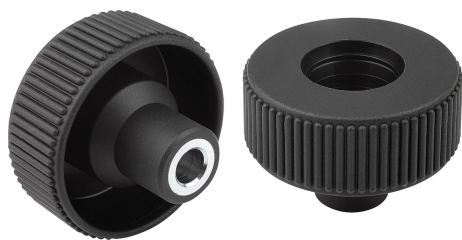


Rotelle zigrinate Forma E, con boccola di passaggio, senza coperchio

Descrizione articolo/immagini prodotto



Descrizione

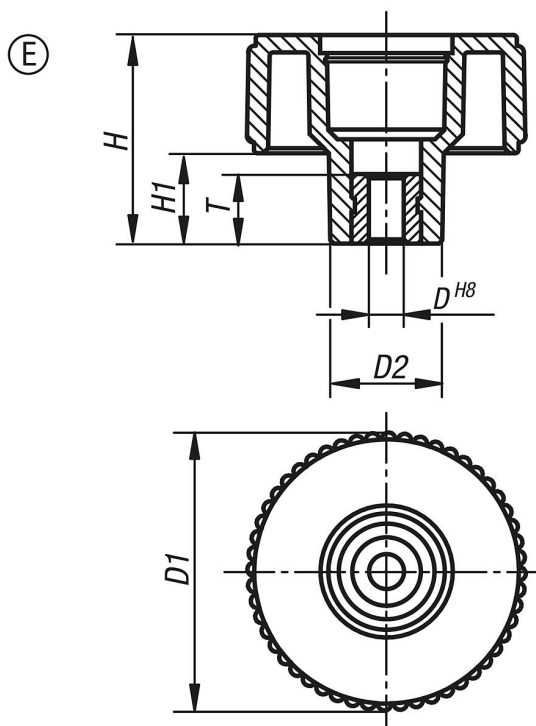
Materiale:

Resina termoplastica, colore grigio nerastro.
Boccola in acciaio 5.8.

Versione:

Acciaio passivato blu.

Disegni



Sintesi articoli

Rotelle zigrinate Forma E, con boccola di passaggio, senza tappo

N. ordine	Forma	D	D1	D2	H	H1	T
K0260.3106	E	6	40	16,5	30	13	10
K0260.3208	E	8	50	18	35	15	14
K0260.3310	E	10	63	22	40	17	14