

Leva di serraggio con foro alesato

Descrizione articolo/immagini prodotto



Descrizione

Materiale:

Parti metalliche classe di resistenza 5.8.
Impugnatura sferica in plastica colore nero.

Versione:

brunito.

Nota:

Le leve di serraggio possono essere utilizzate per semplici operazioni di serraggio e/o commutazione.

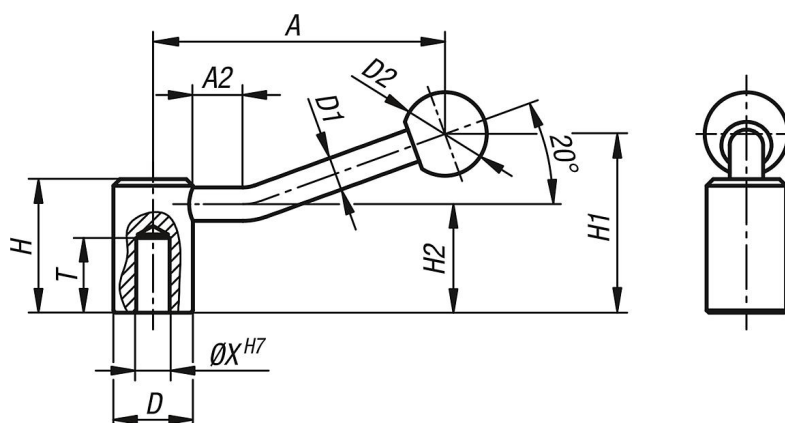
In alcuni casi occorre un certo spazio per poter girare la leva di 360°.

Su richiesta:

Altre filettature interne, fori calibrati e modelli speciali.

Su richiesta, la grandezza "A" è disponibile in altre lunghezze con sovrapprezzo.

Disegni



Sintesi articoli

Leva di serraggio

| N. ordine | Tipo di filettatura | Dimensioni | X | D | D1 | D2 | H | H1 | H2 | A | A2 | T |
|-----------|---------------------|------------|----|----|----|----|----|------|------|------|----|----|
| K0176.110 | foro calibrato | 1 | 10 | 24 | 10 | 25 | 40 | 52,5 | 32,5 | 84,5 | 15 | 22 |
| K0176.112 | foro calibrato | 2 | 12 | 28 | 12 | 32 | 46 | 61 | 36,5 | 100 | 15 | 25 |
| K0176.114 | foro calibrato | 2 | 14 | 28 | 12 | 32 | 46 | 61 | 36,5 | 100 | 15 | 25 |
| K0176.116 | foro calibrato | 3 | 16 | 33 | 13 | 32 | 52 | 72 | 41 | 121 | 15 | 28 |
| K0176.120 | foro calibrato | 4 | 20 | 41 | 13 | 32 | 61 | 80 | 49 | 123 | 15 | 32 |