

## Volantini a disco con impugnatura girevole forma D, preforati

Descrizione articolo/immagini prodotto



### Descrizione

#### Materiale:

Termoindurente PF 31, nero.

Mozzo in acciaio, nichelato.

Maniglia girevole, elementi in acciaio nichelato.

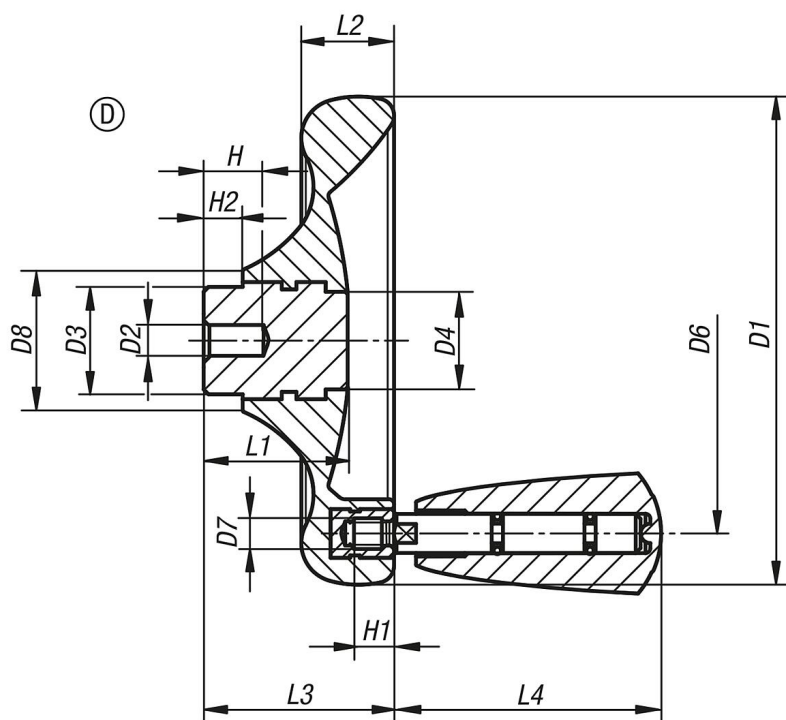
#### Versione:

Finitura lucida.

#### Nota:

Il volantino è fornito con impugnatura non assemblata.

### Disegni



### Sintesi articoli

N. ordine	Forma	Tipo di stampo	Materiale parti in acciaio	D1	D2	D3	D4	D6	D7	D8	H	H1	H2	L1	L2	L3	L4
K0164.0100X06	D	preforato	acciaio	100	6	22	20	79	M6	29	12	9	8	29,5	19	39	54,7
K0164.0125X08	D	preforato	acciaio	125	8	26	21	101	M6	34	15	9	8	34	24	46	54,7
K0164.0140X08	D	preforato	acciaio	140	8	30	25	110	M8	39	16	12	8	38,5	27	52	82,2
K0164.0160X10	D	preforato	acciaio	160	10	33	30	128	M8	43	20	12	8	41,3	30,1	57	82,2

