

Supporti oscillanti, forma J, con supporto di accoppiamento, sfera spianata, con zigrinatura

Descrizione articolo/immagini prodotto



Descrizione

Materiale:

Corpo in acciaio da bonifica, sfera in acciaio per cuscinetti volventi 1.2067.

Versione:

Corpo trattato termicamente e fosfatizzato.

Sfera temprata.

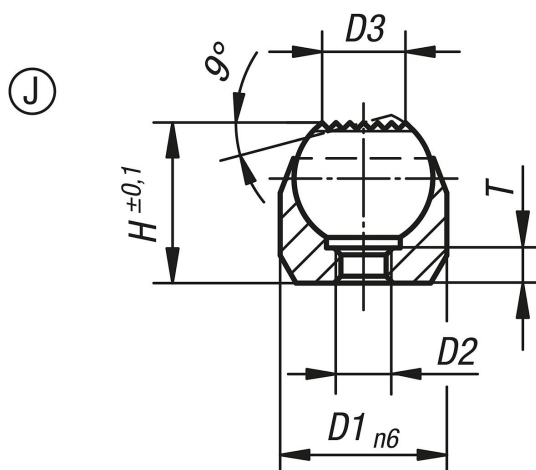
Nota:

I supporti oscillanti trovano impiego come battute, supporti e pressori nella costruzione di attrezzi.

Sfera bloccata contro la rotazione.

* Vale solo se è stata rispettata la profondità di foro minima.

Disegni



Sintesi articoli

| N. ordine | Forma | D1 | D2 | D3 | H | T | Ø sfera | Foro di alloggiamento | Carico ammissibile max. kN (solo con carico statico) |
|-----------|-------|----|----|------|----|-----|---------|-----------------------|--|
| K0282.603 | J | 12 | M3 | 7,2 | 11 | 3,5 | 10 | Ø 12 H7X6 min. | 10* |
| K0282.604 | J | 18 | M4 | 10,5 | 17 | 4,4 | 16 | Ø 18 H7X8 min. | 25* |
| K0282.605 | J | 28 | M5 | 20 | 25 | 6,3 | 25 | Ø 28 H7X13 min. | 90* |