

Supporti oscillanti, con O-ring, forma F, sfera in acciaio spianata, con zigrinatura

Descrizione articolo/immagini prodotto



Descrizione

Materiale:

Corpo in acciaio da bonifica.

Sfera in acciaio per utensili.

Versione:

Corpo trattato termicamente. Sfera temprata, brunita.

Nota:

I supporti oscillanti servono per sostenere e fissare i pezzi non lavorati e lavorati. Inoltre, fungono da battute, supporti e pressori nella fabbricazione di utensili e attrezzature.

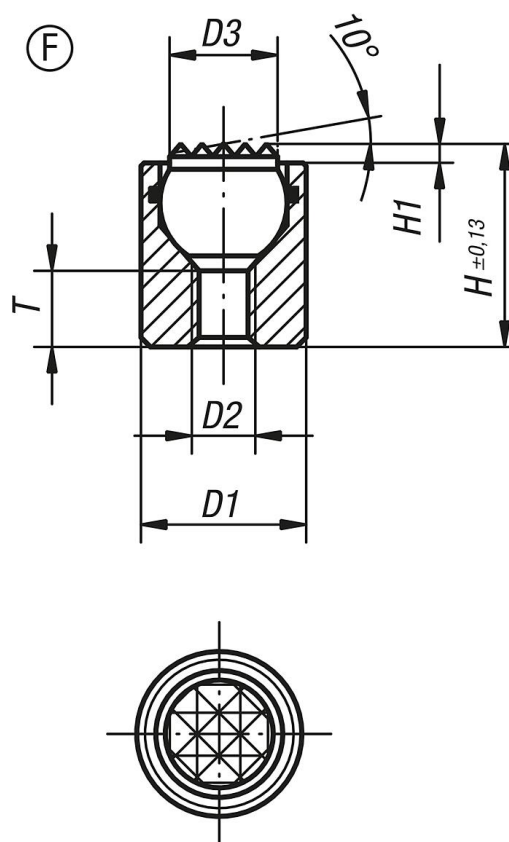
Sfera bloccata contro la rotazione.

Vantaggi:

L'o-ring integrato trattiene la sfera in posizione e impedisce l'infiltrazione di sporco e di particelle estranee.

Ciò garantisce un movimento uniforme.

Disegni



Supporti oscillanti, con O-ring, forma F, sfera in acciaio spianata, con zigrinatura

Sintesi articoli

N. ordine	Forma	D1	D2	D3	H	H1	T	Ø sfera	Carico ammissibile max. kN (solo con carico statico)
K0284.304X012	F	10	M4	6	12	1,5	4,5	7	12
K0284.304X025	F	10	M4	6	25	1,5	12	7	12
K0284.305X016	F	13	M5	8,5	16	1,5	5	10	20
K0284.305X025	F	13	M5	8,5	25	1,5	12	10	20