

## Maniglie a staffa acciaio rotonde

Descrizione articolo/immagini prodotto



### Descrizione

**Materiale:**

Acciaio a sezione circolare.

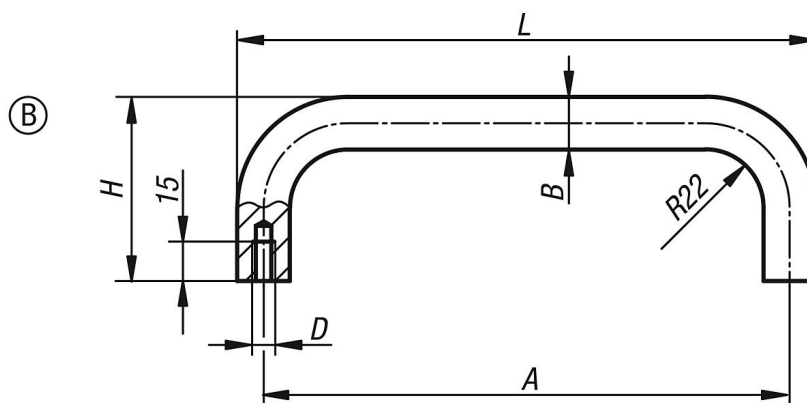
**Versione:**

rettificato, spazzolato e in cromo satinato oppure verniciato a polvere con microstruttura colore nero.

**Nota:**

Disponibile come maniglia semplice o ad angolo.

### Disegni



### Sintesi articoli

#### Maniglie per macchine

N. ordine	Forma	Colore corpo base	A	B	D	H	L	Capacità di carico N
K0230.200083	B	cromatura satinata	200	20	M8	70	220	1000
K0230.250083	B	cromatura satinata	250	20	M8	70	270	1000
K0230.300083	B	cromatura satinata	300	20	M8	70	320	1000
K0230.350083	B	cromatura satinata	350	20	M8	70	370	1000
K0230.200084	B	verniciato a polvere colore nero	200	20	M8	70	220	1000
K0230.250084	B	verniciato a polvere colore nero	250	20	M8	70	270	1000
K0230.300084	B	verniciato a polvere colore nero	300	20	M8	70	320	1000
K0230.350084	B	verniciato a polvere colore nero	350	20	M8	70	370	1000