

Perno d'appoggio con spina di posizionamento, forma B superficie sferica

Descrizione articolo/immagini prodotto



Descrizione

Materiale:

Corpo in acciaio da bonifica.

Versione:

Corpo trattato termicamente e brunito.

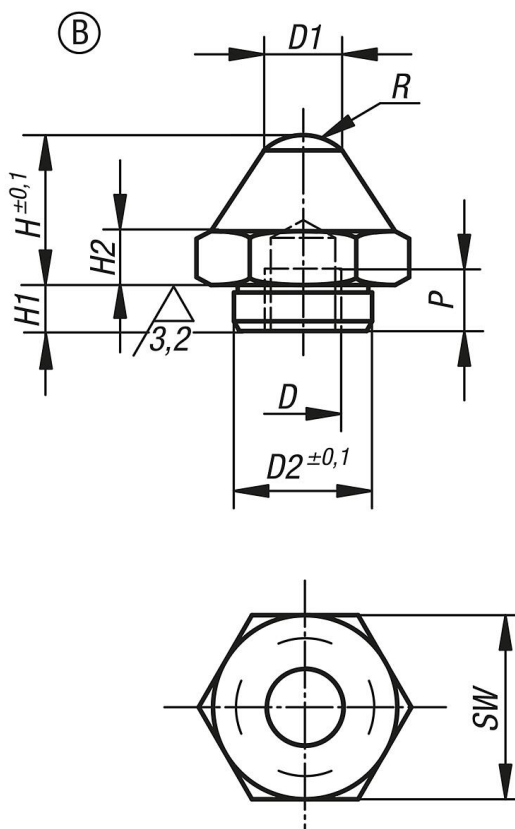
Superfici di appoggio cementate.

Nota:

I perni d'appoggio servono per sostenere i pezzi non lavorati e lavorati. Inoltre, fungono da battute e pressori nella fabbricazione di utensili e di attrezzature.

Nella filettatura D è possibile avvitare o incollare perni filettati o viti prigioniere. Un modo semplice per creare un appoggio con filettatura esterna.

Disegni



Perno d'appoggio con spina di posizionamento, forma B superficie sferica

Sintesi articoli

N. ordine	Forma	D	D1	D2	H	H1	H2	P	R	SW
K0295.206012	B	M6	7	11,9	12,5	4	4	6	6	17
K0295.206025	B	M6	7	11,9	25	4	4	6	6	17
K0295.210020	B	M10	10	17,8	20	5	7	10	7,5	24
K0295.210040	B	M10	10	17,8	40	6	7	10	7,5	24
K0295.216030	B	M16	20	25,8	30	10	13	16	26	41
K0295.216060	B	M16	20	25,8	60	10	13	16	26	41