

Supporti oscillanti, angolo di inclinazione 12°, forma F con filettatura esterna, sfera spianata, con zigrinatura

Descrizione articolo/immagini prodotto



Descrizione

Materiale:

Corpo in acciaio da bonifica, sfera in acciaio per cuscinetti volventi 1.3505.

Versione:

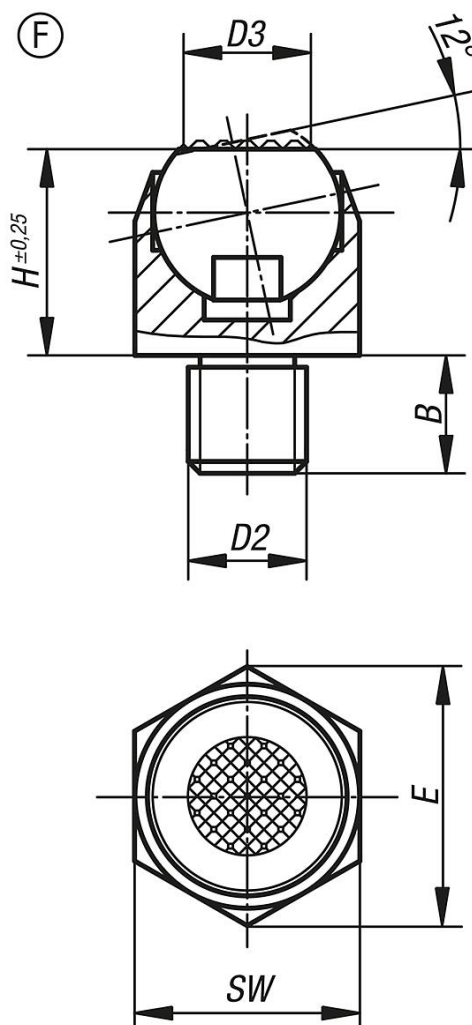
Corpo trattato termicamente, corpo temprato (50 - 55 HRC).

Nota:

I supporti oscillanti trovano impiego come battute, supporti e pressori nella costruzione di attrezzi. Possono anche essere integrati negli attrezzi di serraggio esistenti, vedere p.es. l'elemento 'arness'.

Sfera bloccata contro la rotazione.

Disegni



Supporti oscillanti, angolo di inclinazione 12°, forma F con filettatura esterna, sfera spianata, con zigrinatura

Sintesi articoli

N. ordine	Forma	B	D2	D3	H	E	SW	Ø sfera	Carico ammissibile max. kN (solo con carico statico)
K0302.306	F	7	M6	6,7	13	14,5	13	10	10
K0302.308	F	8	M8	6,7	13	14,5	13	10	10
K0302.310	F	10	M10	10	18	21,9	19	16	25
K0302.312	F	12	M12	10	18	21,9	19	16	25
K0302.316	F	16	M16	20	27	33	30	24	90
K0302.320	F	20	M20	20	27	33	30	24	90