

## Spine di posizione in acciaio o acciaio inox, versione corta, con impugnatura a fungo in plastica, incavo d'arresto e controdato

Descrizione articolo/immagini prodotto



### Descrizione

#### Materiale:

Modello in acciaio:  
perno di bloccaggio temprato:  
classe di resistenza 5.8.

Modello in acciaio inox:  
perno di bloccaggio non temprato:  
Corpo filettato 1.4305.  
Perno di bloccaggio 1.4305.

Impugnatura a fungo in termoplastica colore grigio nerastro o rosso RAL3020.

#### Versione:

Modello in acciaio:  
Perno di bloccaggio temprato, rettificato e brunito.

Modello in acciaio inox:  
Perno di bloccaggio non temprato, rettificato e non trattato.

#### Nota:

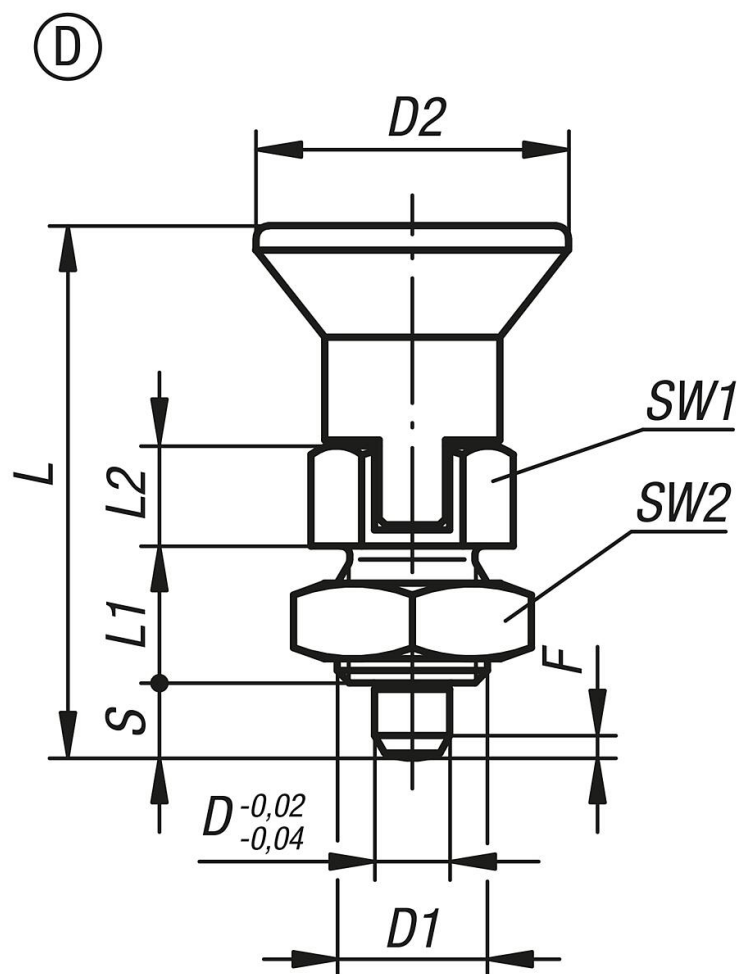
Le spine di posizionamento trovano impiego laddove è necessario impedire una modifica della posizione d'arresto per effetto di forze trasversali. Solo dopo il disinnesto manuale del perno è possibile modificare la posizione d'arresto. Se il disinnesto deve prolungarsi nel tempo e se occorre evitare che il perno di bloccaggio si sblocchi, si raccomandano le forme C e/o D.

#### Su richiesta:

Versioni speciali.

# Spine di posizione in acciaio o acciaio inox, versione corta, con impugnatura a fungo in plastica, incavo d'arresto e controdado

Disegni



## Sintesi articoli

N. ordine	Forma	Materiale corpo base	Superficie corpo base	Colore componenti	D	D1	D2	L	L1	L2	Corsa S	SW1	SW2	F x 30°	Forza elastica inizio F1 ca. N	Forza elastica fine F2 ca. N
K0631.8903	D	acciaio	temprato	grigio nerastro RAL 7021	3	M6x0,75	14	25,5	6	5	3,5	8	10	0,8	4	10
K0631.8004	D	acciaio	temprato	grigio nerastro RAL 7021	4	M8x1	18	29,5	6	6	4	10	13	1	4	12
K0631.8105	D	acciaio	temprato	grigio nerastro RAL 7021	5	M10x1	21	34,5	8	7	5	13	17	1,3	5	12
K0631.8206	D	acciaio	temprato	grigio nerastro RAL 7021	6	M12x1,5	25	41,7	10	8	6	14	19	1,8	6	14
K0631.8308	D	acciaio	temprato	grigio nerastro RAL 7021	8	M16x1,5	33	54	12	10	8	19	24	2,3	14	28
K0631.8410	D	acciaio	temprato	grigio nerastro RAL 7021	10	M20x1,5	33	61	15	12	10	22	30	2,8	15	32
K0631.890384	D	acciaio	temprato	rosso traffico RAL 3020	3	M6x0,75	14	25,5	6	5	3,5	8	10	0,8	4	10
K0631.800484	D	acciaio	temprato	rosso traffico RAL 3020	4	M8x1	18	29,5	6	6	4	10	13	1	4	12
K0631.810584	D	acciaio	temprato	rosso traffico RAL 3020	5	M10x1	21	34,5	8	7	5	13	17	1,3	5	12
K0631.820684	D	acciaio	temprato	rosso traffico RAL 3020	6	M12x1,5	25	41,7	10	8	6	14	19	1,8	6	14
K0631.830884	D	acciaio	temprato	rosso traffico RAL 3020	8	M16x1,5	33	54	12	10	8	19	24	2,3	14	28
K0631.841084	D	acciaio	temprato	rosso traffico RAL 3020	10	M20x1,5	33	61	15	12	10	22	30	2,8	15	32
K0631.18903	D	acciaio inox	non temprato	grigio nerastro RAL 7021	3	M6x0,75	14	25,5	6	5	3,5	8	10	0,8	4	10
K0631.18004	D	acciaio inox	non temprato	grigio nerastro RAL 7021	4	M8x1	18	29,5	6	6	4	10	13	1	4	12
K0631.18105	D	acciaio inox	non temprato	grigio nerastro RAL 7021	5	M10x1	21	34,5	8	7	5	13	17	1,3	5	12
K0631.18206	D	acciaio inox	non temprato	grigio nerastro RAL 7021	6	M12x1,5	25	41,7	10	8	6	14	19	1,8	6	14
K0631.18308	D	acciaio inox	non temprato	grigio nerastro RAL 7021	8	M16x1,5	33	54	12	10	8	19	24	2,3	14	28
K0631.18410	D	acciaio inox	non temprato	grigio nerastro RAL 7021	10	M20x1,5	33	61	15	12	10	22	30	2,8	15	32
K0631.1890384	D	acciaio inox	non temprato	rosso traffico RAL 3020	3	M6x0,75	14	25,5	6	5	3,5	8	10	0,8	4	10
K0631.1800484	D	acciaio inox	non temprato	rosso traffico RAL 3020	4	M8x1	18	29,5	6	6	4	10	13	1	4	12
K0631.1810584	D	acciaio inox	non temprato	rosso traffico RAL 3020	5	M10x1	21	34,5	8	7	5	13	17	1,3	5	12
K0631.1820684	D	acciaio inox	non temprato	rosso traffico RAL 3020	6	M12x1,5	25	41,7	10	8	6	14	19	1,8	6	14

## Spine di posizione in acciaio o acciaio inox, versione corta, con impugnatura a fungo in plastica, incavo d'arresto e controdado

Sintesi articoli

N. ordine	Forma	Materiale corpo base	Superficie corpo base	Colore componenti	D	D1	D2	L	L1	L2	Corsa S	SW1	SW2	F x 30°	Forza elastica inizio F1 ca. N	Forza elastica fine F2 ca. N
<b>K0631.1830884</b>	D	acciaio inox	non temprato	rosso traffico RAL 3020	8	M16x1,5	33	54	12	10	8	19	24	2,3	14	28
<b>K0631.1841084</b>	D	acciaio inox	non temprato	rosso traffico RAL 3020	10	M20x1,5	33	61	15	12	10	22	30	2,8	15	32