

## Inserti rotondi forma K

Descrizione articolo/immagini prodotto



### Descrizione

#### Materiale, esecuzione:

Forma K in POM, bianco.

#### Nota:

Gli inserti sono indicati per l'integrazione in bracci di spinta, sistemi prensili, dispositivi di serraggio, ganasce per morsa e supporti a sfera basculante. Con l'ausilio degli inserti, è possibile trasmettere coppie elevate e forze di serraggio superiori alla media, anche in caso di materiali duri e superfici irregolari.

Gli inserti possono essere montati nei seguenti supporti a sfera basculante:

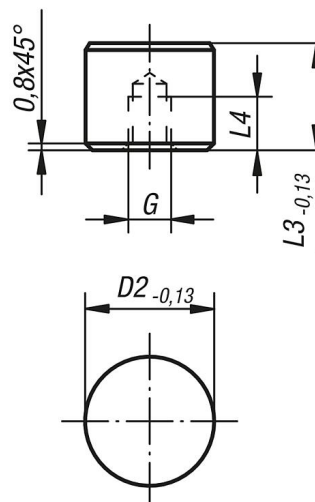
n. d'ordine da K0285.117X022 a K0285.936X036

n. d'ordine da K0289.110X015 a K0289.924X100

n. d'ordine da K0291.120X030 a K0291.924X080

### Disegni

Forma K  
inserto in POM, spianato,  
piano



### Sintesi articoli

N. ordine	Forma	D2	L3	L4	G
K0385.10109	K	10	10	5	M5
K0385.10129	K	10	12	6,4	M5
K0385.12109	K	12	10	5	M5
K0385.12129	K	12	12	6,4	M5
K0385.16109	K	16	10	5	M6
K0385.16129	K	16	12	6,4	M6
K0385.20109	K	20	10	5	M6
K0385.20129	K	20	12	6,4	M6
K0385.25109	K	25	10	5	M6
K0385.25129	K	25	12	6,4	M6