

Pressori laterali a molla, forma C

Descrizione articolo/immagini prodotto



Descrizione

Materiale:

Corpo in acciaio automatico.

Sfera in acciaio.

Molla in plastica.

Versione:

Corpo brunito.

Sfera non trattata.

Nota:

Il pressore laterale deve essere inserito nel foro almeno per la lunghezza L3. Serve per il posizionamento e l'inserimento dei pezzi piccoli nei dispositivi. Se si prevede una lavorazione meccanica del pezzo, può essere necessario sostenerlo con altri sistemi di fissaggio supplementari. Durante lo stoccaggio dei dispositivi, assicurarsi che la molla di plastica non sia sotto carico.

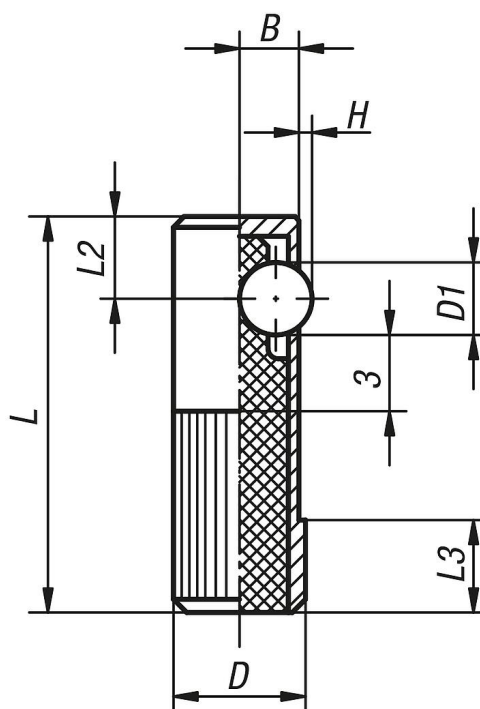
La forza della molla è espressa con un valore medio statistico.

Nota disegno:

2) Punzone

Disegni

Forma C
sfera in acciaio,
molla in plastica,
su un lato



Sintesi articoli

Pressori laterali a molla

Pressori laterali a molla, forma C

Sintesi articoli

N. ordine	Forma	D	D1	H	L	L2	L3	B	Foro di alloggiamento H8	Forza elastica inizio F1 ca. N	Forza elastica fine F2 ca. N
K0374.410	C	10	5,5	1	30	7	8	4,5	10	60	170
K0374.412	C	12	6,5	1,5	35	8	9	5,5	12	80	260
K0374.414	C	14	8	2	40	9	10	6,5	14	120	480