

Tappi di chiusura con asta di livello dell'olio Forma C, con sfiato e filtro d'aria

Descrizione articolo/immagini prodotto



Descrizione

Materiale:

Alloggiamento, coperchio in poliammide termoplastica 66.

Filtro d'aria in poliuretano (schiuma PU).

Asta di livello dell'olio di zinco.

O-ring in gomma (NBR), 70 Shore.

Versione:

Alloggiamento colore nero.

Coperchio colore rosso.

Grado di filtrazione 50 µm.

Asta di livello dell'olio fosfatata.

Nota:

Resistenza alle temperature fino a 100 °C.

Su richiesta:

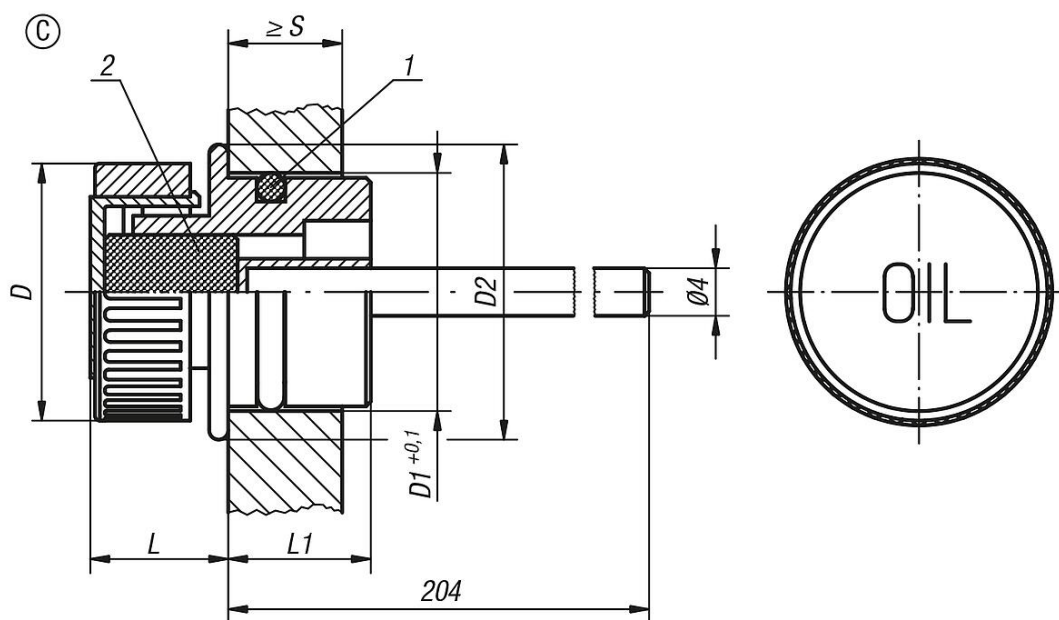
Tacche di riferimento min/max.

Nota disegno:

1) O-ring

2) Filtro d'aria

Disegni



Sintesi articoli

N. ordine	Forma	D	D1	D2	L	L1	S min.
K0462.33018	C	30	18	23	14	14	8

Tappi di chiusura con asta di livello dell'olio Forma C, con sfiato e filtro d'aria

Sintesi articoli
