

## Supporti piani con braccio per piedini articolati in zinco pressofuso, forma D

Descrizione articolo/immagini prodotto



### Descrizione

#### Materiale:

Supporto piano in zinco pressofuso.

Piastra antiscivolo in elastomero termoplastico.

#### Versione:

Supporto piano verniciato a polvere colore nero.

#### Nota:

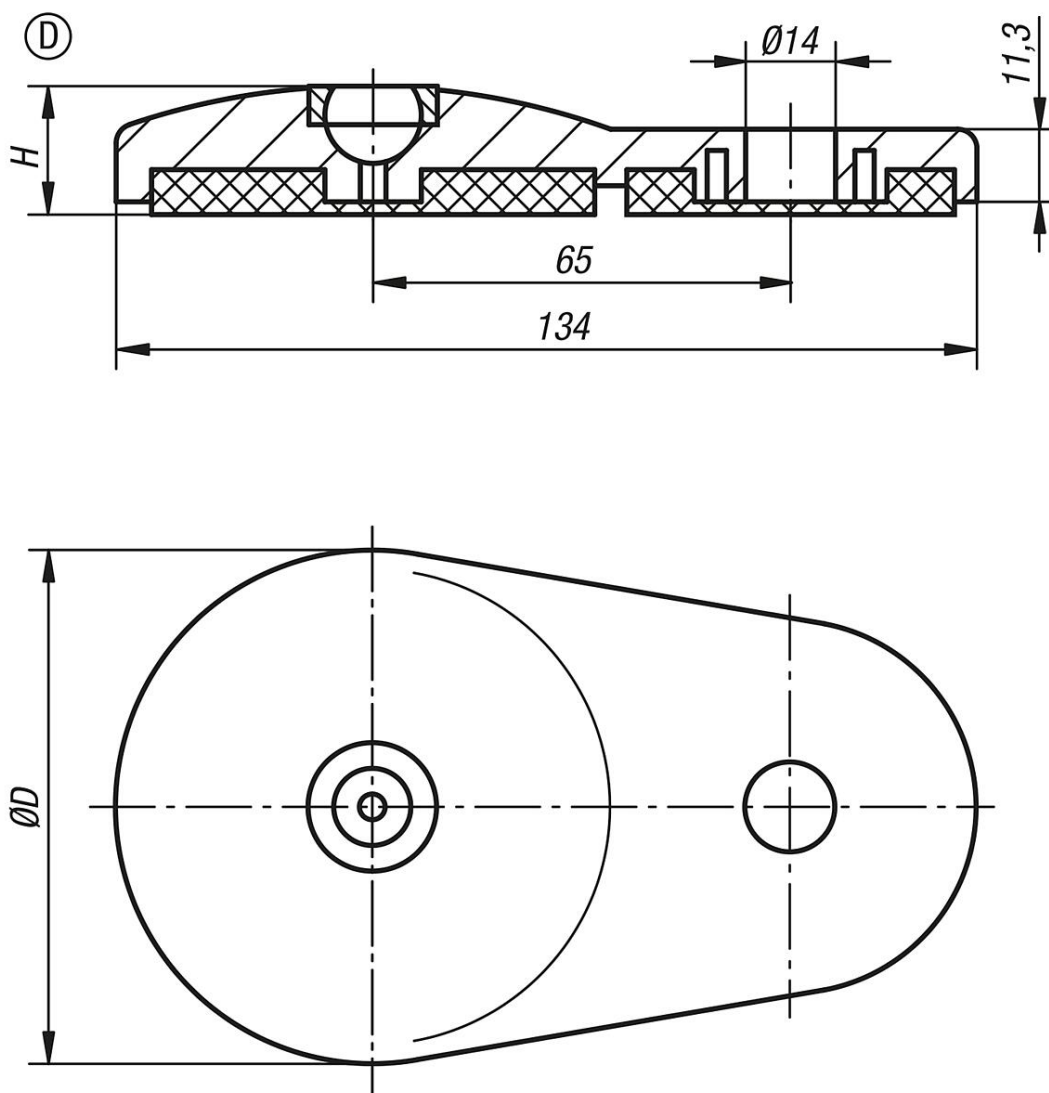
I piedini articolati sono costituiti da una base con stelo filettato oppure con testa a sfera. Ogni supporto piano può essere combinato con ogni stelo filettato e/o testa a sfera.

La piastra antiscivolo assorbe le vibrazioni e impedisce lo scivolamento del piedino articolato.

Per gli steli filettati compatibili vedere K0421.

Per le teste a sfera compatibili vedere K0422.

### Disegni



**Supporti piani con braccio per piedini articolati in zinco pressofuso,  
forma D**

Sintesi articoli

**Supporti piani con braccio per piedini articolati in zinco pressofuso**

N. ordine	Forma	D	H	Carico ammissibile max. kN
K0417.40801	D	80	20	30