

Supporti piani con braccio per piedini di regolazione in zinco pressofuso, forma D

Descrizione articolo/immagini prodotto



Descrizione

Materiale:

Supporto piano in zinco pressofuso.

Piastra antiscivolo in elastomero termoplastico.

Versione:

Supporto piano verniciato a polvere colore nero.

Nota:

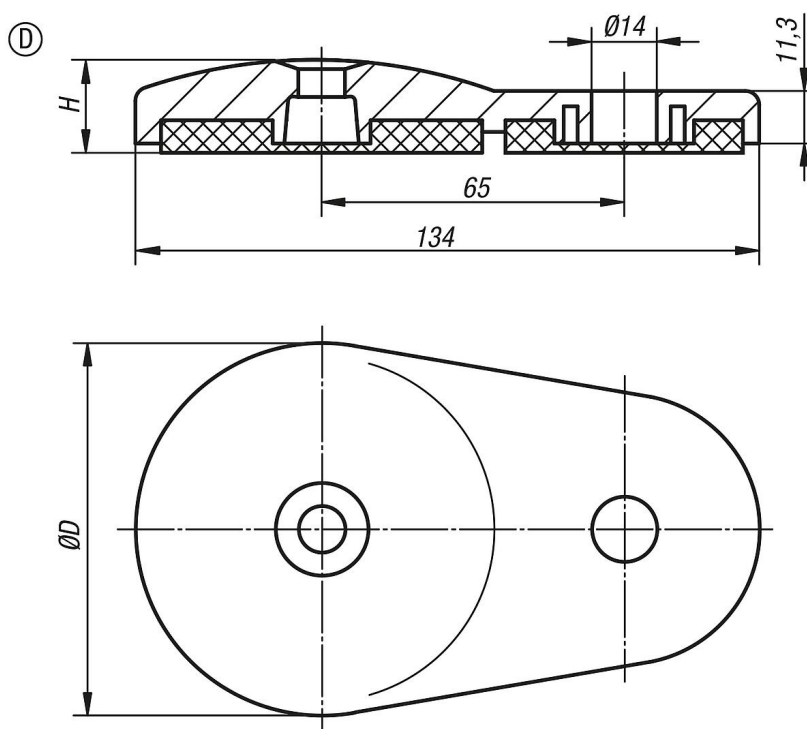
I piedini di regolazione si articolano in un supporto piano e un mandrino filettato.

Ogni supporto piano può essere combinato con ogni mandrino filettato.

La piastra antiscivolo assorbe le vibrazioni e impedisce lo scivolamento del piedino di regolazione.

Per i mandrini filettati compatibili vedere K0427.

Disegni



Sintesi articoli

Supporti piani con braccio per piedini di appoggio in zinco pressofuso

N. ordine	Forma	D	H	Carico ammissibile max. kN
K0426.40801	D	80	20	35

**Supporti piani con braccio per piedini di regolazione in zinco pressofuso,
forma D**

Sintesi articoli

