

Volantini a 2 razze in plastica, con impugnatura pieghevole

Descrizione articolo/immagini prodotto



Descrizione

Materiale:

Volantino in poliammide rinforzato e stabilizzato.

Tappo centrale in poliammide.

Boccola passante e inserto filettato per impugnatura cilindrica in acciaio.

Versione:

Volantino resistente a olio e grasso, nero (RAL 9011), satinato.

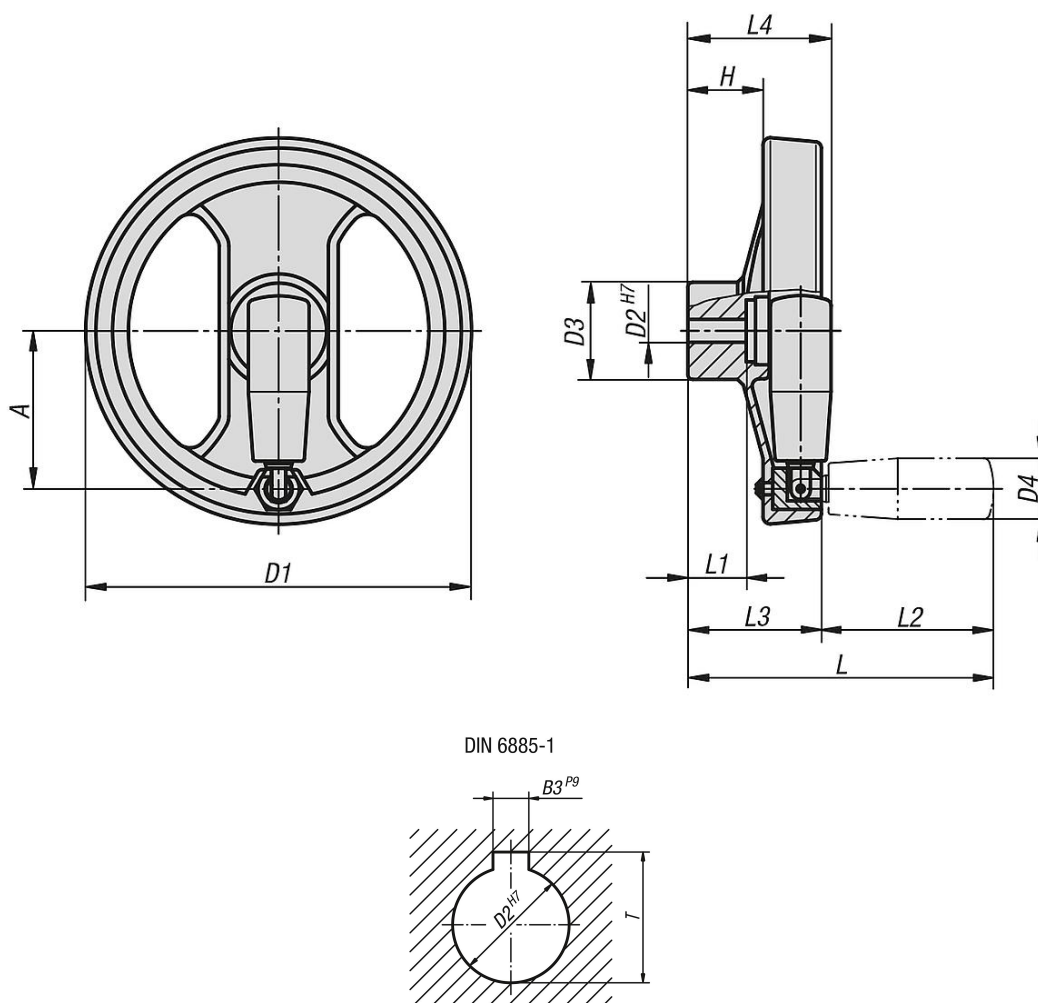
Tappo centrale grigio (RAL 7035).

Bussola passante e inserto filettato per impugnatura cilindrica ribaltabile bruniti.

Su richiesta:

Tappi di altri colori,
modelli speciali.

Disegni



Sintesi articoli

Volantini a 2 razze in plastica, con impugnatura pieghevole

Volantini a 2 razze in plastica, con impugnatura pieghevole

Sintesi articoli

N. ordine	Versione 1	D1	D2	D3	D4	A	H	L	L1	L2	L3	L4	B3	T
K0725.6130X12	foro calibrato	129	12H7	32	20	51	29	111	20	59	52	53	-	-
K0725.6130X14	foro calibrato	129	14H7	32	20	51	29	111	20	59	52	53	-	-
K0725.6160X14	foro calibrato	159	14H7	40	25	65	31	126	24	71	55	59	-	-
K0725.6160X16	foro calibrato	159	16H7	40	25	65	31	126	24	71	55	59	-	-
K0725.6200X16	foro calibrato	200	16H7	54,5	27	80	33	160	28	91	69	69	-	-
K0725.6200X20	foro calibrato	200	20H7	54,5	27	80	33	160	28	91	69	69	-	-
K0725.6345X20	foro calibrato	346	20H7	67,5	27	148	43,5	144	32	91	80	80	-	-
K0725.7130X12	foro calibrato con cava	129	12H7	32	20	51	29	111	20	59	52	53	4	13,8
K0725.7130X14	foro calibrato con cava	129	14H7	32	20	51	29	111	20	59	52	53	5	16,3
K0725.7160X14	foro calibrato con cava	159	14H7	40	25	65	31	126	24	71	55	59	5	16,3
K0725.7160X16	foro calibrato con cava	159	16H7	40	25	65	31	126	24	71	55	59	5	18,3
K0725.7200X16	foro calibrato con cava	200	16H7	54,5	27	80	33	160	28	91	69	69	5	18,3
K0725.7200X20	foro calibrato con cava	200	20H7	54,5	27	80	33	160	28	91	69	69	6	22,8
K0725.7345X20	foro calibrato con cava	346	20H7	67,5	27	148	43,5	144	32	91	80	80	6	22,8