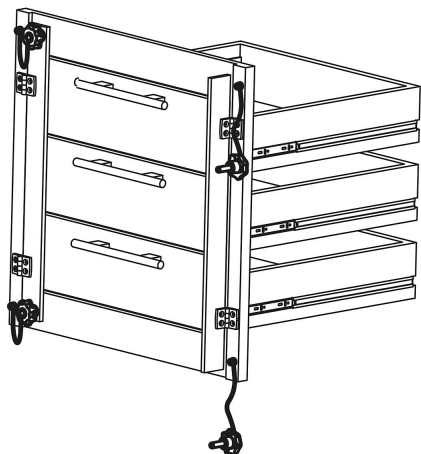
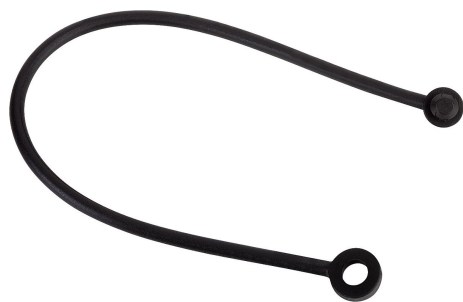


Nastro di fissaggio

Descrizione articolo/immagini prodotto



Descrizione

Materiale:

Uretano termoplastico TPU.

Nota:

Il nastro di fissaggio si contraddistingue per il forte allungamento a rottura e il rimbalzo elastico adatto alle esigenze pratiche.

È stato concepito in particolare per i pomelli a lobi K0154, K0155 come elemento anti smarrimento.

Un successiva dotazione dei pomelli a lobi K0154, K0155, le rotelle zigrinate K0260/ K0261 e i pomelli zigrinati K0247 della nostra gamma è possibile con questo nastro di fissaggio.

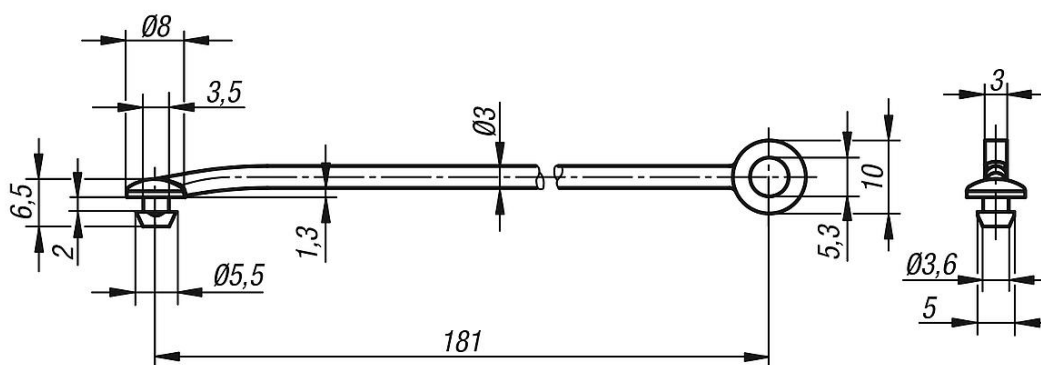
Montaggio:

Diametro di apertura suggerito 3,8 $-0,1$. Il diametro di apertura deve essere privo di sbavature. Per semplificare il montaggio si suggerisce un lubrificante a base di teflon.

Su richiesta:

In combinazione con altri prodotti.

Disegni



Sintesi articoli

Nastro di fissaggio

N. ordine	Dimensioni
K0743.04190	vedere il disegno

