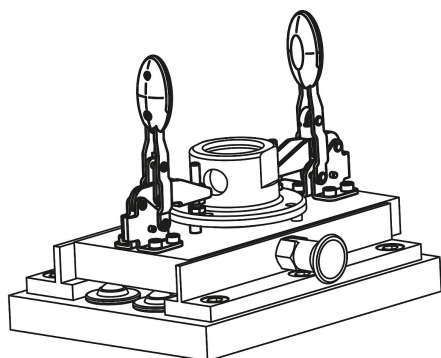
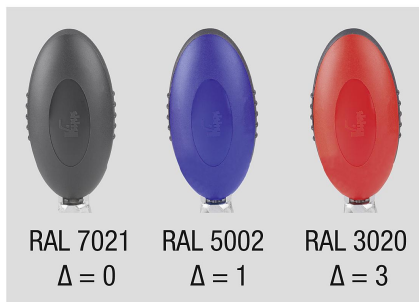
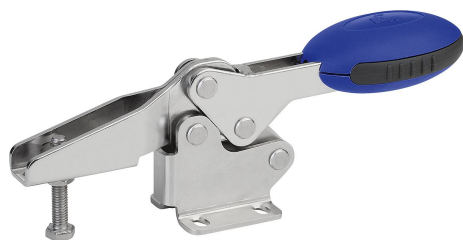


Ginocchiera di serraggio rapido orizzontale con piede orizzontale e mandrino pressore regolabile, acciaio inox

Descrizione articolo/immagini prodotto



Descrizione

Materiale:

Acciaio inox.

Maniglia in poliammide.

Versione:

non trattato.

Impugnatura blu, nera o rossa.

Nota:

Bussola articolata di alta qualità, priva di manutenzione. Applicazione di forza costante durante l'apertura e la chiusura.

Stabilità ottimale ottenuta mediante il braccio tenditore conico con profilo a U.

Su richiesta:

altri colori dell'impugnatura.

Accessori:

K0106

K0384

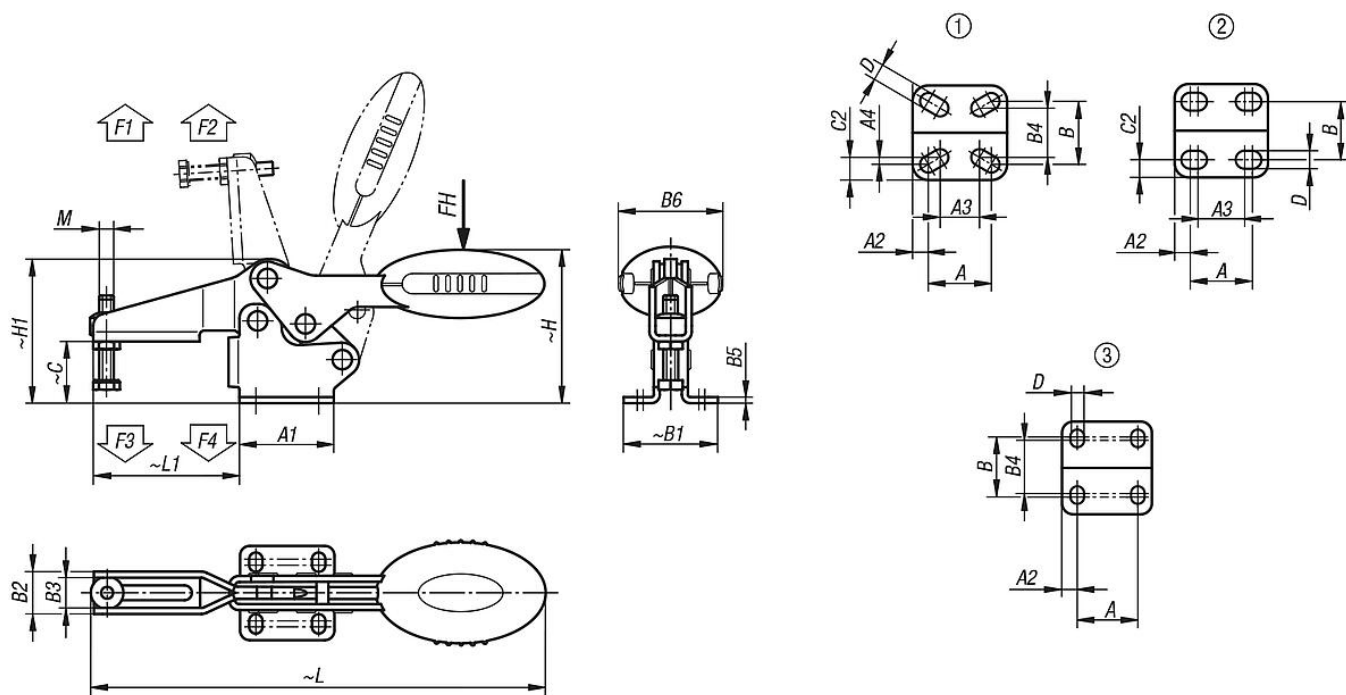
K0390

K0392

K0667

Ginocchiera di serraggio rapido orizzontale con piede orizzontale e mandrino pressore regolabile, acciaio inox

Disegni



Sintesi articoli

Ginocchiera di serraggio rapido orizzontale con piedino orizzontale, acciaio inox

N. ordine	Colore componenti	Disposizione dei fori	Angolo di apertura braccio di sostegno	Angolo di apertura maniglia	Forza manuale FH N	Forza di tenuta F1 N	Forza di tenuta F2 N	Forza di bloccaggio F3 N	Forza di bloccaggio F4 N
K0660.104001	blu oltremare RAL 5002	1	87°	69°	80	400	500	250	300
K0660.105001	blu oltremare RAL 5002	2	86°	67°	100	650	900	550	620
K0660.106001	blu oltremare RAL 5002	3	86°	67°	160	1350	1900	720	1200
K0660.108001	blu oltremare RAL 5002	3	86°	67°	200	2000	2800	830	1400
K0660.104000	grigio nerastro RAL 7021	1	87°	69°	80	400	500	250	300
K0660.105000	grigio nerastro RAL 7021	2	86°	67°	100	650	900	550	620
K0660.106000	grigio nerastro RAL 7021	3	86°	67°	160	1350	1900	720	1200
K0660.108000	grigio nerastro RAL 7021	3	86°	67°	200	2000	2800	830	1400
K0660.104003	rosso traffico RAL 3020	1	87°	69°	80	400	500	250	300
K0660.105003	rosso traffico RAL 3020	2	86°	67°	100	650	900	550	620
K0660.106003	rosso traffico RAL 3020	3	86°	67°	160	1350	1900	720	1200
K0660.108003	rosso traffico RAL 3020	3	86°	67°	200	2000	2800	830	1400

N. ordine	Colore componenti	M	A	A1	A2	A3	A4	B	B1	B2	B3	B4	B5	B6	C	C2	D	H	H1	L	L1
K0660.104001	blu oltremare RAL 5002	M4x16	16	24	4	12,8	0,95	16	24	10,2	7,2	12,5	1,5	20	11,7	4,95	4,2	28,7	26,3	91,8	23,7
K0660.105001	blu oltremare RAL 5002	M5x25	18	27	4,5	13,5	-	16,8	27,3	13,2	9,2	-	2	22,5	17,2	5,25	5,5	43,4	38,9	125,7	41,8
K0660.106001	blu oltremare RAL 5002	M6x35	26	39	6,5	-	-	28	39	17,5	12,5	23	2,5	43,5	25,4	-	5,5	63,7	59,6	186,6	60,5
K0660.108001	blu oltremare RAL 5002	M8x45	26	44	9	-	-	31	45	21	16	24	2,5	41,5	32,2	-	6,2	73,9	70,1	223,1	74,9
K0660.104000	grigio nerastro RAL 7021	M4x16	16	24	4	12,8	0,95	16	24	10,2	7,2	12,5	1,5	20	11,7	4,95	4,2	28,7	26,3	91,8	23,7
K0660.105000	grigio nerastro RAL 7021	M5x25	18	27	4,5	13,5	-	16,8	27,3	13,2	9,2	-	2	22,5	17,2	5,25	5,5	43,4	38,9	125,7	41,8
K0660.106000	grigio nerastro RAL 7021	M6x35	26	39	6,5	-	-	28	39	17,5	12,5	23	2,5	43,5	25,4	-	5,5	63,7	59,6	186,6	60,5
K0660.108000	grigio nerastro RAL 7021	M8x45	26	44	9	-	-	31	45	21	16	24	2,5	41,5	32,2	-	6,2	73,9	70,1	223,1	74,9
K0660.104003	rosso traffico RAL 3020	M4x16	16	24	4	12,8	0,95	16	24	10,2	7,2	12,5	1,5	20	11,7	4,95	4,2	28,7	26,3	91,8	23,7
K0660.105003	rosso traffico RAL 3020	M5x25	18	27	4,5	13,5	-	16,8	27,3	13,2	9,2	-	2	22,5	17,2	5,25	5,5	43,4	38,9	125,7	41,8
K0660.106003	rosso traffico RAL 3020	M6x35	26	39	6,5	-	-	28	39	17,5	12,5	23	2,5	43,5	25,4	-	5,5	63,7	59,6	186,6	60,5
K0660.108003	rosso traffico RAL 3020	M8x45	26	44	9	-	-	31	45	21	16	24	2,5	41,5	32,2	-	6,2	73,9	70,1	223,1	74,9

Ginocchiera di serraggio rapido orizzontale con piede orizzontale e mandrino pressore regolabile, acciaio inox

Sintesi articoli

