

Pressori a molla con intaglio e sfera in ceramica, acciaio inox

Descrizione articolo/immagini prodotto



Descrizione

Materiale:

Corpo 1.4305.

Sfera in ceramica Si_3N_4 .

Molla di compressione 1.4310.

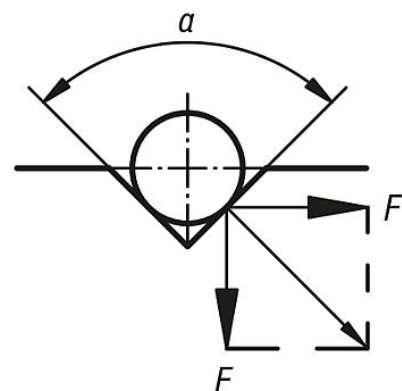
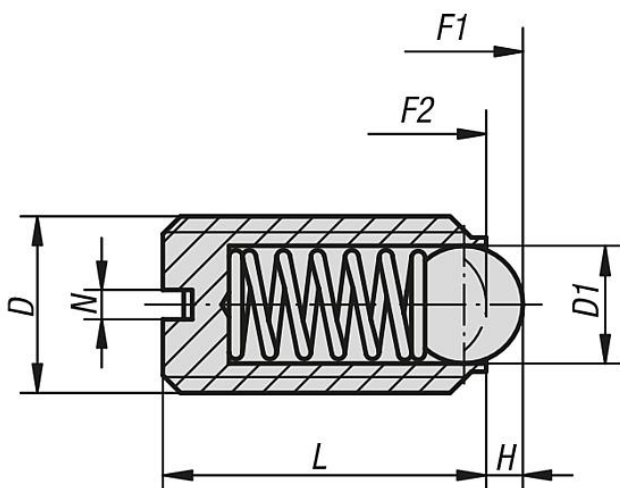
Versione:

Superficie non trattata.

Nota:

Il nitrato di silicio (Si_3N_4) si caratterizza soprattutto per una combinazione di straordinarie proprietà. Esse comprendono, ad esempio, l'elevata plasticità e resistenza, un ottimo comportamento all'usura e una buona resistenza chimica.

Disegni



$$\alpha = 60^\circ, F' = 1,732 \times F$$

$$\alpha = 90^\circ, F' = F$$

$$\alpha = 120^\circ, F' = 0,577 \times F$$

Sintesi articoli

Pressori a molla con intaglio e sfera in ceramica, acciaio inox

N. ordine	D	D1	H	L	N	Forza elastica inizio F1 ca. N	Forza elastica fine F2 ca. N
K0609.05	M5	3	0,9	12	0,8	6	11
K0609.06	M6	3,5	1	14	1	9	13
K0609.08	M8	5	1,5	16	1,2	15	30
K0609.10	M10	6	2	19	1,6	20	35
K0609.12	M12	8	2,5	22	2	30	55
K0609.16	M16	10	3,5	24	2,5	65	125

