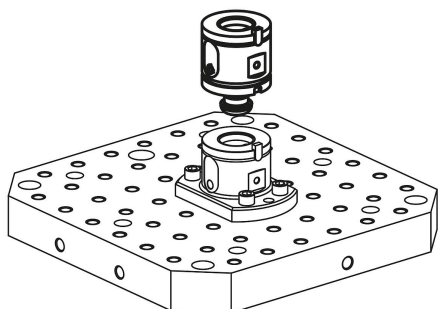


UNILOCK 5 assi, modulo di serraggio aggiuntivo grandezza del sistema 80 mm

Descrizione articolo/immagini prodotto



Descrizione

Materiale:

Corpo base: acciaio da bonifica.

Bulloni di fissaggio in acciaio da cementazione.

Versione:

Corpo base e bullone di fissaggio ossidato.

Superfici funzionali temprate e rettificate.

Nota:

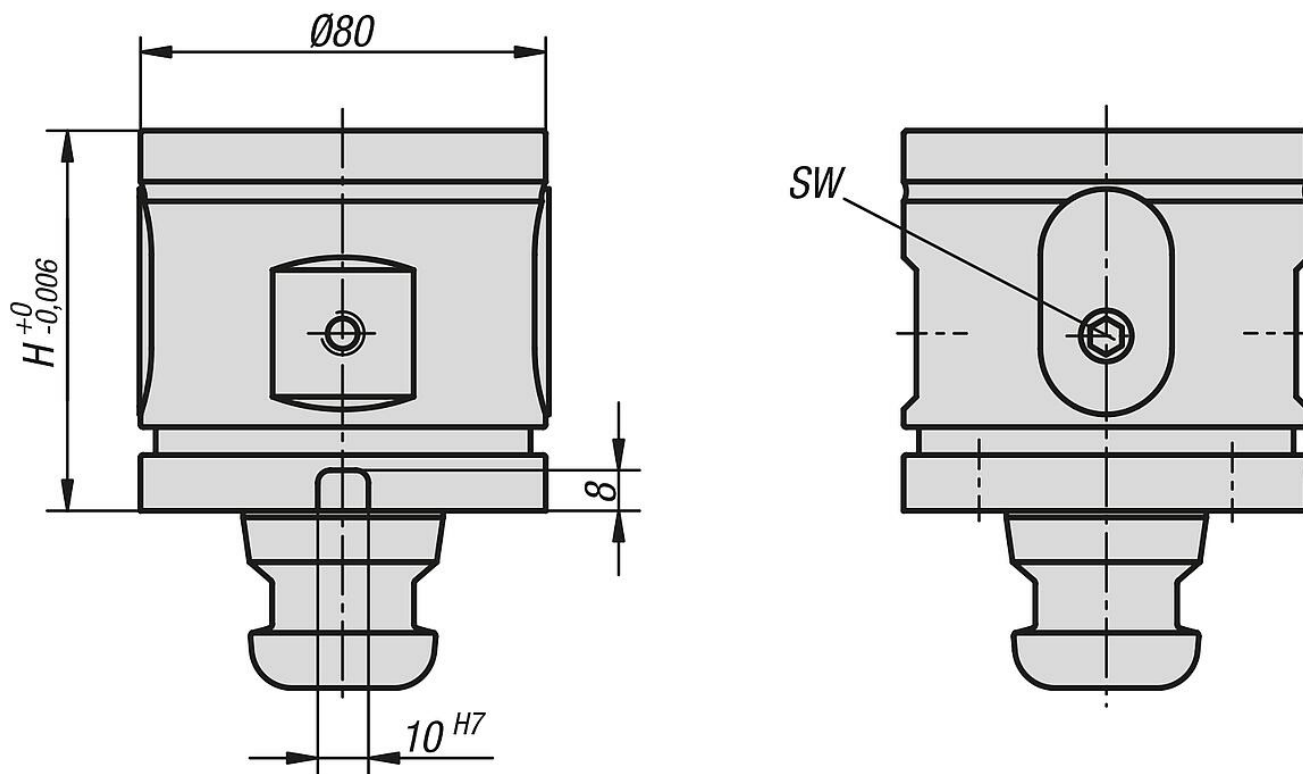
I moduli strutturali a 5 assi UNILOCK servono ad aumentare l'altezza dei moduli base e della struttura. In base alla situazione di serraggio è possibile ottenere l'altezza ottimale combinando un modulo base con un modulo strutturale.

Su richiesta:

Con spina antitorsione

UNILOCK 5 assi, modulo di serraggio aggiuntivo grandezza del sistema
80 mm

Disegni


Sintesi articoli
UNILOCK Modulo di fissaggio aggiuntivo 5 assi

N. ordine	Tipo di stampo	H	SW	Coppia di serraggio max. Nm	Forza di trazione kN	Peso kg
K0963.120750	senza spina antitorsione	75	6	15	15	2,64
K0963.121000	senza spina antitorsione	100	6	15	15	3,78
K0963.121250	senza spina antitorsione	125	6	15	15	4,625