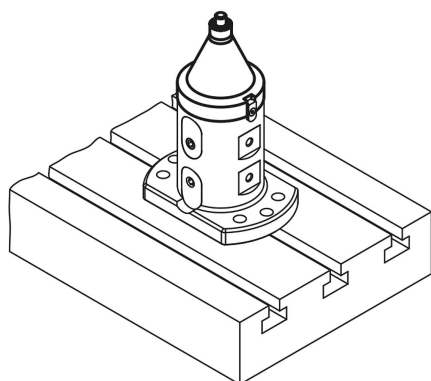


UNILOCK 5 assi, adattatore Plangrip grandezza del sistema 80 mm

Descrizione articolo/immagini prodotto



Descrizione

Materiale:

Corpo base in acciaio per utensili anti-ruggine.

Bulloni di fissaggio in acciaio da cementazione

Versione:

Corpo base superfici funzionali temprate e rettificate.

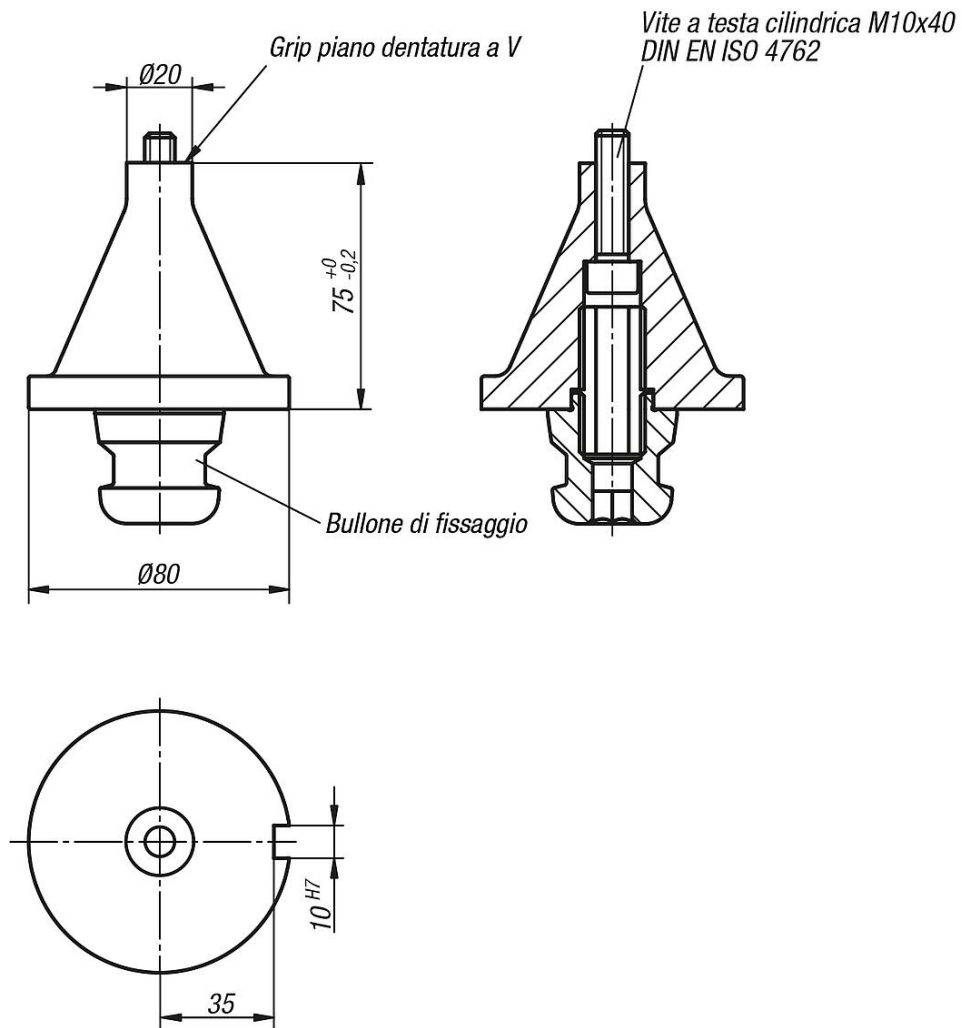
Bulloni di fissaggio ossidati. Superfici funzionali temprate e rettificate.

Nota:

L'adattatore per grip planare a 5 assi UNILOCK si presta al serraggio di pezzi che devono essere lavorati su tutta la superficie. I pezzi possono accedere senza subire danni da parte degli elementi di serraggio. I pezzi avvitati dal basso con una vite a testa cilindrica sulla dentatura del grip planare. L'adattatore del grip planare è montabile direttamente sui moduli base con sicura per la rotazione o sul modulo strutturale H 75 mm con sicura per la rotazione.

UNILOCK 5 assi, adattatore Plangrip grandezza del sistema 80 mm

Disegni



Sintesi articoli

UNILOCK Adattatore Plangrip 5 assi

N. ordine	Dimensioni
K0965.2007510	vedere il disegno