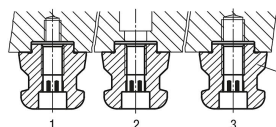


Bullone di fissaggio UNILOCK grandezza del sistema 80 mm

Descrizione articolo/immagini prodotto



- 1 = fissaggio con vite DIN 912 attraverso il bullone di fissaggio
2 = fissaggio con vite DIN 912 attraverso il dispositivo e/o il pezzo
3 = fissaggio con perno filettato DIN 913



Perno di contraggio forma A
Perno differenziale forma B
Bullone di fissaggio forma C

Descrizione

Materiale:

Acciaio da cementazione.

Versione:

Temprato e brunito.

Superfici funzionali rettificate.

Nota:

I bulloni di fissaggio UNILOCK sono ideati per serrare e posizionare i pezzi da lavorare.

I bulloni di fissaggio sono avvitati all'elemento intercambiabile e adattati ai vari moduli di base.

Con i bulloni di fissaggio UNILOCK in connessione con le viti di fissaggio M10, M12, M16 sono possibili le seguenti forze di tenuta sono possibili le seguenti forze di tenuta:

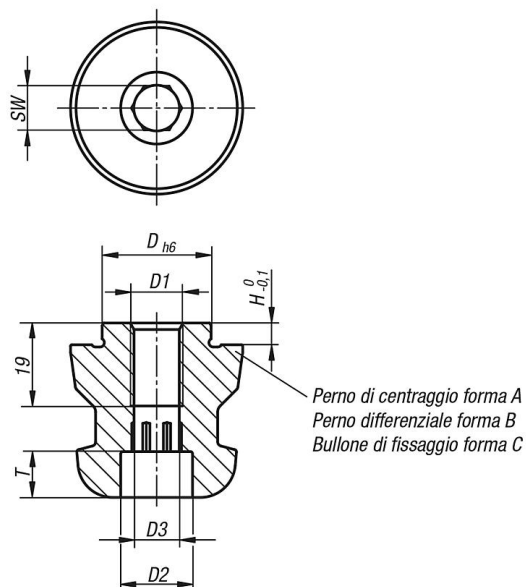
- Forza di tenuta (M10) 35.000N
- Forza di tenuta (M12) 50.000N
- Forza di tenuta (M16) 75.000N

Forza di serraggio con vite a testa cilindrica DIN EN ISO 4762 -12.9.

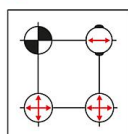
Per altri bulloni di fissaggio della stessa dimensione del sistema, vedere K1471, K0968 e K0967 con perni filettati.

Bullone di fissaggio UNILOCK grandezza del sistema 80 mm

Disegni



- Perno di centraggio = forma A fissato in direzione x e y (punto di riferimento)
- Perno differenziale = forma B fissato all'asse ancora libero (perno a posizione variabile)
- Bullone di fissaggio = forma C perno con misura inferiore alla media (nessuna funzione di centraggio, solo di serraggio)



Sintesi articoli

UNILOCK Bullone di fissaggio

N. ordine	Forma	D	D1	D2	D3	H	T	SW
K0967.140160512	A	16	M12	16,5	10,3	5	10,5	10
K0967.140180512	A	18	M12	16,5	10,3	5	10,5	10
K0967.140220516	A	22	M16	18,5	14,2	5	12,5	17
K0967.140250512	A	25	M12	16,5	10,3	5	10,5	10
K0967.140250516	A	25	M16	18,5	14,2	5	12,5	17
K0967.240160512	B	16	M12	16,5	10,3	5	10,5	10
K0967.240180512	B	18	M12	16,5	10,3	5	10,5	10
K0967.240220516	B	22	M16	18,5	14,2	5	12,5	17
K0967.240250512	B	25	M12	16,5	10,3	5	10,5	10
K0967.240250516	B	25	M16	18,5	14,2	5	12,5	17
K0967.340160512	C	16	M12	16,5	10,3	5	10,5	10
K0967.340180512	C	18	M12	16,5	10,3	5	10,5	10
K0967.340220516	C	22	M16	18,5	14,2	5	12,5	17
K0967.340250512	C	25	M12	16,5	10,3	5	10,5	10
K0967.340250516	C	25	M16	18,5	14,2	5	12,5	17