

UNILOCK 5 assi, viti a spallamento grandezza del sistema 80 mm

Descrizione articolo/immagini prodotto



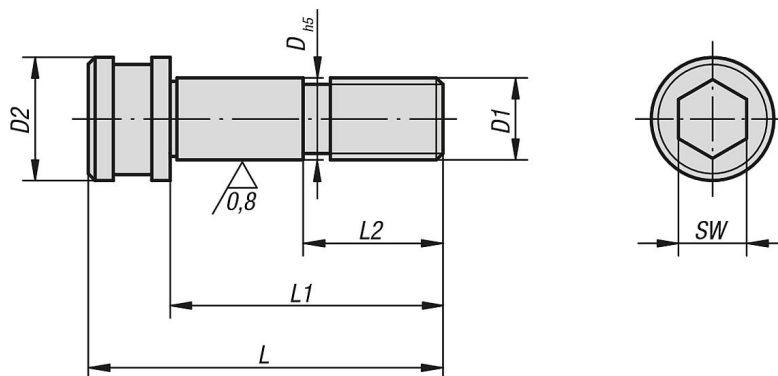
Descrizione

Materiale:
Acciaio da bonifica.

Versione:
Superficie temprata.
Accoppiamento preciso rettificato.

Nota:
Le viti calibrate a 5 assi UNILOCK sono ideate per serrare e posizionare i bulloni di fissaggio del pezzo da lavorare. Inoltre servono per il posizionamento e il fissaggio dei moduli base.

Disegni



Sintesi articoli

UNILOCK Viti a spallamento 5 assi

N. ordine	D	D1	D2	L	L1	L2	SW
K0970.12050	12	M12	17,9	62	50	22	10
K0970.16055	16	M16	20,9	70	55	24	10

