

Impugnature cilindriche pieghevoli

Descrizione articolo/immagini prodotto



Descrizione

Materiale:

Impugnatura in resina termoplastica, parti metalliche in acciaio brunito.

Versione:

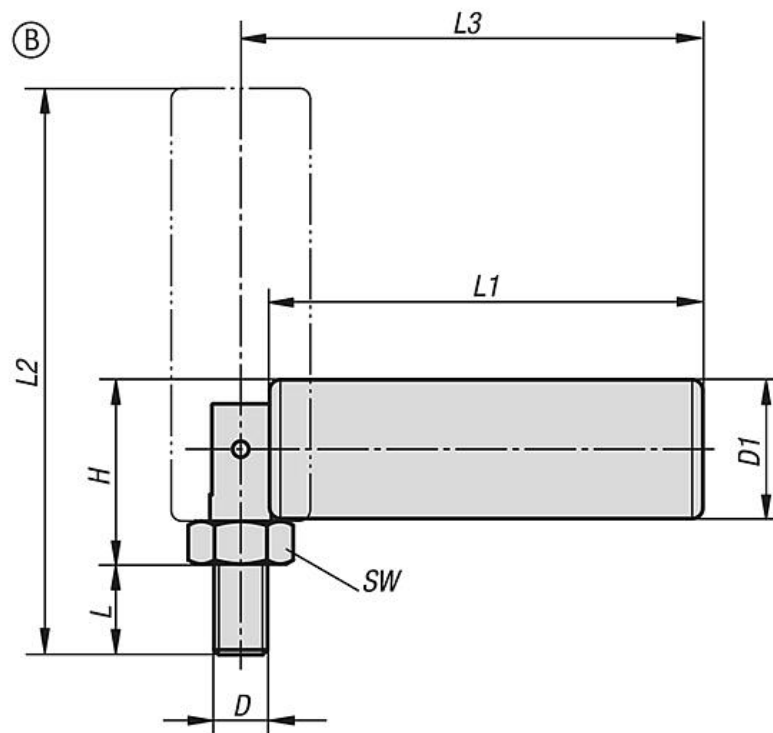
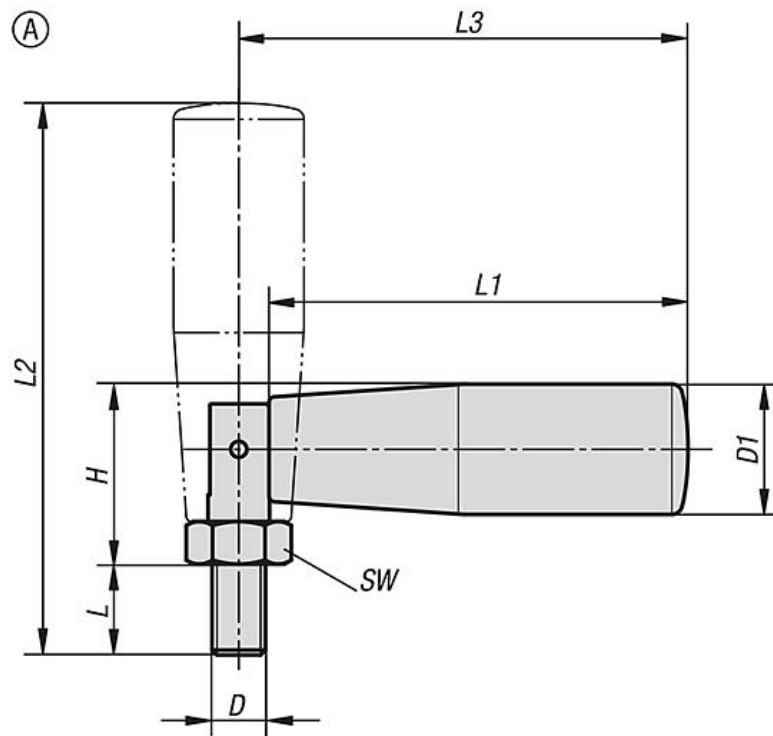
Superficie satinata colore nero.

Nota:

Le impugnature cilindriche possono essere avvitate a volantini, manovelle ecc..

Impugnature cilindriche pieghevoli

Disegni



Impugnature cilindriche pieghevoli

Sintesi articoli

Impugnature cilindriche pieghevoli

N. ordine	Forma	D	D1	SW	L	L1	L2	L3	H
K0775.06200490	A	M6	20	10	9	49	63	53	24,5
K0775.08250690	A	M8	25	13	11	70	87,5	74	28
K0775.10260890	B	M10	26	17	16	90	114	96	34