

## Viti di pressione con nipplo

Descrizione articolo/immagini prodotto



### Descrizione

#### Materiale:

Vite, acciaio, classe di resistenza 10.9.

Perni in acciaio per utensili.

#### Versione:

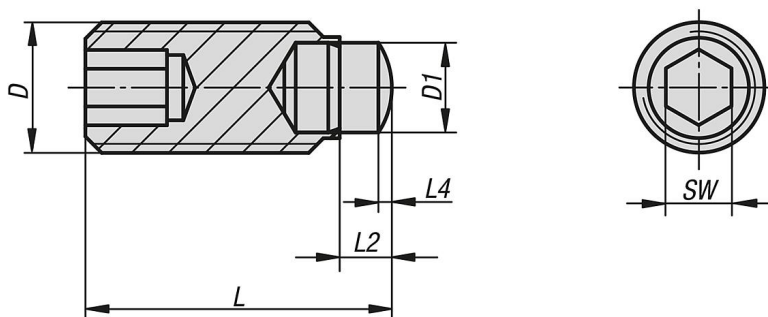
Perni temprati.

Viti e perni bruniti.

#### Nota:

Le viti di pressione con estremità cilindrica bombata trovano applicazione quando viene richiesta una pressione puntiforme o un punto di appoggio.

### Disegni



### Sintesi articoli

| N. ordine   | D   | D1  | L    | L2  | L4  | SW  | Carico ammissibile max. kN (solo con carico statico) |
|-------------|-----|-----|------|-----|-----|-----|--|
| K0403.05X09 | M5  | 3   | 9    | 1,8 | 0,5 | 2,5 | 4,5  |
| K0403.05X13 | M5  | 3   | 13   | 1,8 | 0,5 | 2,5 | 4,5  |
| K0403.05X17 | M5  | 3   | 17   | 1,8 | 0,5 | 2,5 | 4,5  |
| K0403.05X21 | M5  | 3   | 21   | 1,8 | 0,5 | 2,5 | 4,5  |
| K0403.06X14 | M6  | 4   | 14,3 | 2,7 | 0,8 | 3   | 9  |
| K0403.06X18 | M6  | 4   | 18,3 | 2,7 | 0,8 | 3   | 9  |
| K0403.06X22 | M6  | 4   | 22,3 | 2,7 | 0,8 | 3   | 9  |
| K0403.06X27 | M6  | 4   | 27,3 | 2,7 | 0,8 | 3   | 9  |
| K0403.08X15 | M8  | 5,5 | 14,8 | 3,2 | 0,8 | 4   | 15   |
| K0403.08X19 | M8  | 5,5 | 18,8 | 3,2 | 0,8 | 4   | 15   |
| K0403.08X23 | M8  | 5,5 | 22,8 | 3,2 | 0,8 | 4   | 15   |
| K0403.08X28 | M8  | 5,5 | 27,8 | 3,2 | 0,8 | 4   | 15   |
| K0403.08X35 | M8  | 5,5 | 34,8 | 3,2 | 0,8 | 4   | 15   |
| K0403.10X19 | M10 | 7   | 18,9 | 3,5 | 1,1 | 5   | 20   |
| K0403.10X23 | M10 | 7   | 22,9 | 3,5 | 1,1 | 5   | 20   |
| K0403.10X28 | M10 | 7   | 27,9 | 3,5 | 1,1 | 5   | 20   |
| K0403.10X35 | M10 | 7   | 34,9 | 3,5 | 1,1 | 5   | 20   |
| K0403.10X43 | M10 | 7   | 42,9 | 3,5 | 1,1 | 5   | 20   |

