

Ginocchiera di serraggio rapido verticale con piede orizzontale e mandrino pressore regolabile, acciaio inox

Descrizione articolo/immagini prodotto



Descrizione

Materiale:

Acciaio inox.

Maniglia in poliammide.

Versione:

non trattato.

Impugnatura blu, nera o rossa.

Nota:

Bussola articolata di alta qualità, priva di manutenzione. Applicazione di forza costante durante l'apertura e la chiusura.

Stabilità ottimale ottenuta mediante il braccio tenditore conico con profilo a U.

Su richiesta:

altri colori dell'impugnatura.

Accessori:

K0106

K0384

K0390

K0392

K0667

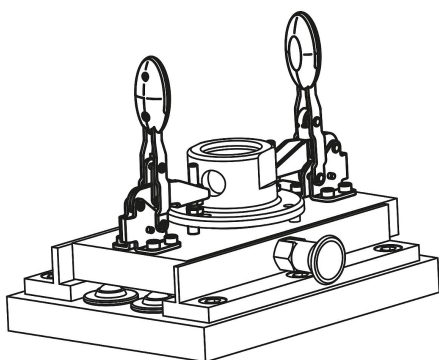
Nota disegno:

1) Perno di arresto posizione 1

2) Perno di arresto posizione 2

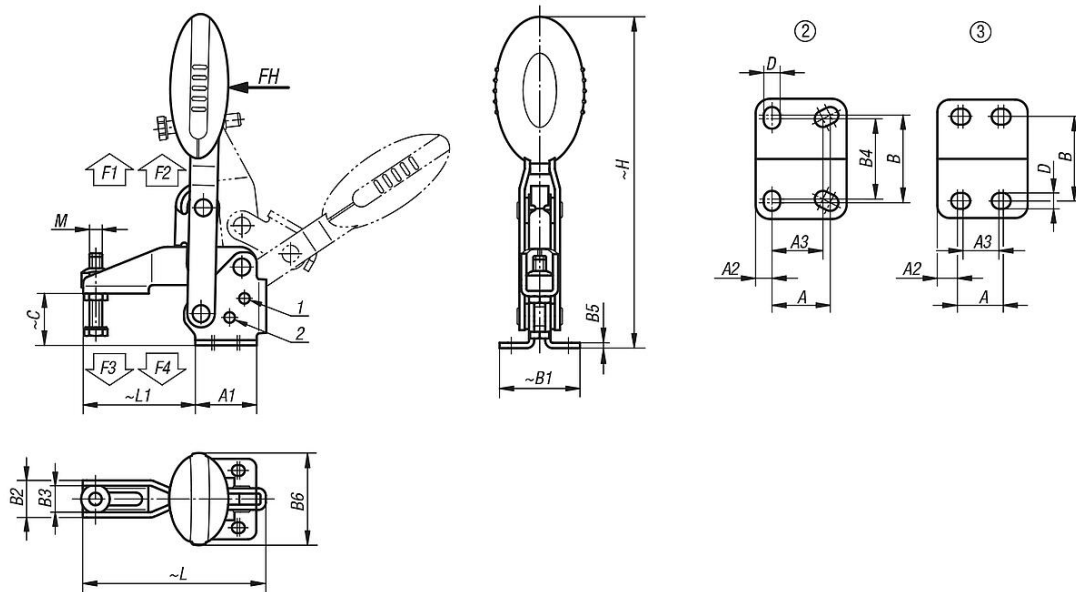
Ginocchiera di serraggio rapido verticale con piede orizzontale e mandrino pressore regolabile, acciaio inox

Descrizione articolo/immagini prodotto



Ginocchiera di serraggio rapido verticale con piede orizzontale e mandrino pressore regolabile, acciaio inox

Disegni



Sintesi articoli

Dispositivo di serraggio rapido verticale con piede orizzontale e mandrino pressore regolabile, acciaio inox

N. ordine	Colore componenti	Angolo di apertura braccio di sostegno posizione 1	Angolo di apertura braccio di sostegno posizione 2	Angolo di apertura braccio di sostegno senza battuta	Angolo di apertura maniglia posizione 1	Angolo di apertura maniglia posizione 2	Angolo di apertura maniglia senza battuta	Forza manuale FH N	Forza di tenuta F1 N	Forza di tenuta F2 N	Forza di bloccaggio F3 N	Forza di bloccaggio F4 N
K0662.105001	blu oltremare RAL 5002	100°	-	147°	64°	-	83°	100	750	1050	620	750
K0662.106001	blu oltremare RAL 5002	56°	83°	152°	46°	56°	83°	160	1350	1650	920	1050
K0662.108001	blu oltremare RAL 5002	13°	93°	158°	26°	61°	86°	190	2000	2800	940	1350
K0662.105000	grigio nerastro RAL 7021	100°	-	147°	64°	-	83°	100	750	1050	620	750
K0662.106000	grigio nerastro RAL 7021	56°	83°	152°	46°	56°	83°	160	1350	1650	920	1050
K0662.108000	grigio nerastro RAL 7021	13°	93°	158°	26°	61°	86°	190	2000	2800	940	1350
K0662.105003	rosso traffico RAL 3020	100°	-	147°	64°	-	83°	100	750	1050	620	750
K0662.106003	rosso traffico RAL 3020	56°	83°	152°	46°	56°	83°	160	1350	1650	920	1050
K0662.108003	rosso traffico RAL 3020	13°	93°	158°	26°	61°	86°	190	2000	2800	940	1350

N. ordine	Colore componenti	Disposizione dei fori	M	A	A1	A2	A3	B	B1	B2	B3	B4	B5	B6	C	D	H	L	L1
K0662.105001	blu oltremare RAL 5002	2	M5x25	16	25	4,5	14	24	33	13,2	9,2	22	2	22,5	18	4,5	107,4	65,6	35
K0662.106001	blu oltremare RAL 5002	3	M6x35	14	29	7	12	27	38	17,5	12,5	-	2,5	43,5	24,9	5,5	156,3	86,5	53
K0662.108001	blu oltremare RAL 5002	3	M8x45	21	39	9	19	32	45	20,6	15,6	-	2,5	41,5	32,7	6,8	184,2	107	62
K0662.105000	grigio nerastro RAL 7021	2	M5x25	16	25	4,5	14	24	33	13,2	9,2	22	2	22,5	18	4,5	107,4	65,6	35
K0662.106000	grigio nerastro RAL 7021	3	M6x35	14	29	7	12	27	38	17,5	12,5	-	2,5	43,5	24,9	5,5	156,3	86,5	53
K0662.108000	grigio nerastro RAL 7021	3	M8x45	21	39	9	19	32	45	20,6	15,6	-	2,5	41,5	32,7	6,8	184,2	107	62
K0662.105003	rosso traffico RAL 3020	2	M5x25	16	25	4,5	14	24	33	13,2	9,2	22	2	22,5	18	4,5	107,4	65,6	35
K0662.106003	rosso traffico RAL 3020	3	M6x35	14	29	7	12	27	38	17,5	12,5	-	2,5	43,5	24,9	5,5	156,3	86,5	53
K0662.108003	rosso traffico RAL 3020	3	M8x45	21	39	9	19	32	45	20,6	15,6	-	2,5	41,5	32,7	6,8	184,2	107	62

Ginocchiera di serraggio rapido verticale con piede orizzontale e mandrino pressore regolabile, acciaio inox

Sintesi articoli
