

Ginocchiera di serraggio rapido verticale con chiusura di sicurezza con piede perpendicolare e mandrino pressore regolabile, acciaio inox

Descrizione articolo/immagini prodotto



Descrizione

Materiale:

Acciaio inox.
Maniglia in poliammide.
Staffa di sbloccaggio in TPE.

Versione:

non trattato.
Impugnatura blu, nera o rossa.

Nota:

Bussola articolata di alta qualità, priva di manutenzione. Applicazione di forza costante durante l'apertura e la chiusura.
Stabilità ottimale ottenuta mediante il braccio tenditore conico con profilo a U.
Incluso sistema di chiusura con asta integrata con fermo automatico.

Su richiesta:

altri colori dell'impugnatura.

Accessori:

K0106
K0384
K0390
K0392
K0667

Nota disegno:

- 1) Perno di arresto posizione 1
- 2) Perno di arresto posizione 2

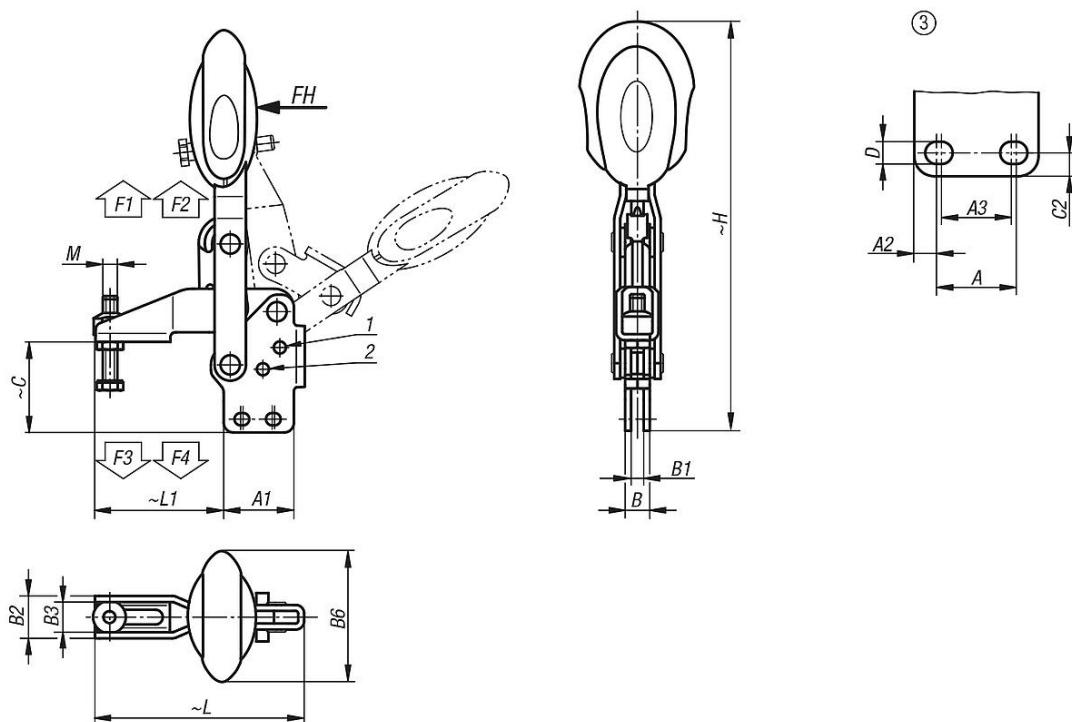
Ginocchiera di serraggio rapido verticale con chiusura di sicurezza con piede perpendicolare e mandrino pressore regolabile, acciaio inox

Descrizione articolo/immagini prodotto



Ginocchiera di serraggio rapido verticale con chiusura di sicurezza con piede perpendicolare e mandrino pressore regolabile, acciaio inox

Disegni



Sintesi articoli

Ginocchiera di serraggio rapido verticale con chiusura di sicurezza con piede perpendicolare e mandrino pressore regolabile, acciaio inox

| N. ordine | Colore componenti | Angolo di apertura braccio di sostegno posizione 1 | Angolo di apertura braccio di sostegno posizione 2 | Angolo di apertura braccio di sostegno senza battuta | Angolo di apertura maniglia posizione 1 | Angolo di apertura maniglia posizione 2 | Forza manuale FH N | Forza di tenuta F1 N | Forza di tenuta F2 N | Forza di bloccaggio F3 N | Forza di bloccaggio F4 N |
|--------------|--------------------------|--|--|--|---|---|--------------------|----------------------|----------------------|--------------------------|--------------------------|
| K0663.106101 | blu oltremare RAL 5002 | 56° | 83° | 141° | 46° | 56° | 160 | 1350 | 1650 | 920 | 1050 |
| K0663.108101 | blu oltremare RAL 5002 | 13° | 93° | 158° | 26° | 61° | 190 | 2000 | 2800 | 940 | 1350 |
| K0663.106100 | grigio nerastro RAL 7021 | 56° | 83° | 141° | 46° | 56° | 160 | 1350 | 1650 | 920 | 1050 |
| K0663.108100 | grigio nerastro RAL 7021 | 13° | 93° | 158° | 26° | 61° | 190 | 2000 | 2800 | 940 | 1350 |
| K0663.106103 | rosso traffico RAL 3020 | 56° | 83° | 141° | 46° | 56° | 160 | 1350 | 1650 | 920 | 1050 |
| K0663.108103 | rosso traffico RAL 3020 | 13° | 93° | 158° | 26° | 61° | 190 | 2000 | 2800 | 940 | 1350 |

| N. ordine | Colore componenti | Disposizione dei fori | M | A | A1 | A2 | A3 | B | B1 | B2 | B3 | B6 | C | C2 | D | H | L | L1 |
|--------------|--------------------------|-----------------------|-------|----|----|----|----|------|-----|------|------|------|------|-----|-----|-------|------|----|
| K0663.106101 | blu oltremare RAL 5002 | 3 | M6x35 | 14 | 29 | 7 | 12 | 10,2 | 5,2 | 17,5 | 12,5 | 53,4 | 37,6 | 5,5 | 5,5 | 175,7 | 86,5 | 53 |
| K0663.108101 | blu oltremare RAL 5002 | 3 | M8x45 | 21 | 39 | 9 | 19 | 10,2 | 5,2 | 20,6 | 15,6 | 51,1 | 49 | 6,5 | 6,8 | 207,6 | 107 | 62 |
| K0663.106100 | grigio nerastro RAL 7021 | 3 | M6x35 | 14 | 29 | 7 | 12 | 10,2 | 5,2 | 17,5 | 12,5 | 53,4 | 37,6 | 5,5 | 5,5 | 175,7 | 86,5 | 53 |
| K0663.108100 | grigio nerastro RAL 7021 | 3 | M8x45 | 21 | 39 | 9 | 19 | 10,2 | 5,2 | 20,6 | 15,6 | 51,1 | 49 | 6,5 | 6,8 | 207,6 | 107 | 62 |
| K0663.106103 | rosso traffico RAL 3020 | 3 | M6x35 | 14 | 29 | 7 | 12 | 10,2 | 5,2 | 17,5 | 12,5 | 53,4 | 37,6 | 5,5 | 5,5 | 175,7 | 86,5 | 53 |
| K0663.108103 | rosso traffico RAL 3020 | 3 | M8x45 | 21 | 39 | 9 | 19 | 10,2 | 5,2 | 20,6 | 15,6 | 51,1 | 49 | 6,5 | 6,8 | 207,6 | 107 | 62 |