

## Ginocchiera di serraggio rapido verticale con piede perpendicolare e mandrino pressore regolabile, acciaio inox

Descrizione articolo/immagini prodotto



### Descrizione

#### Materiale:

Acciaio inox.

Maniglia in poliammide.

#### Versione:

Superficie non trattata.

#### Nota:

Bussola articolata di alta qualità, priva di manutenzione. Applicazione di forza costante durante l'apertura e la chiusura.

Stabilità ottimale ottenuta mediante il braccio tenditore conico con profilo a U.

#### Accessori:

K0106

K0384

K0390

K0392

K0667

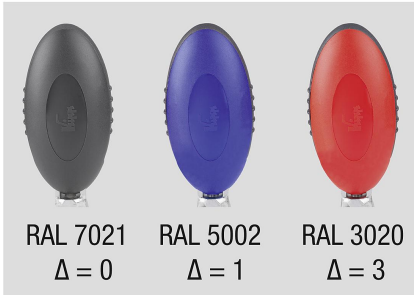
#### Nota disegno:

1) Perno di arresto posizione 1

2) Perno di arresto posizione 2

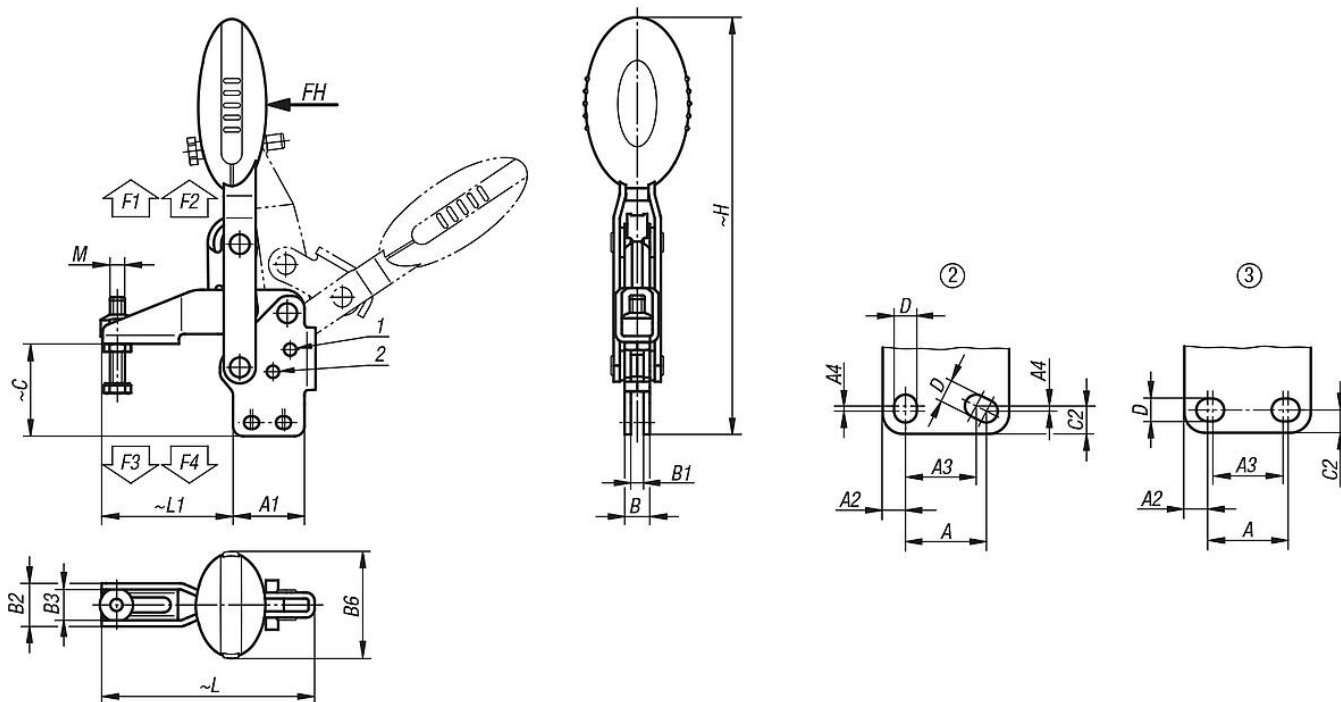
# Ginocchiera di serraggio rapido verticale con piede perpendicolare e mandrino pressore regolabile, acciaio inox

Descrizione articolo/immagini prodotto



# Ginocchiera di serraggio rapido verticale con piede perpendicolare e mandrino pressore regolabile, acciaio inox

Disegni



## Sintesi articoli

### Ginocchiera di serraggio rapido verticale con piede perpendicolare e mandrino pressore regolabile, acciaio inox

N. ordine	Colore componenti	Angolo di apertura braccio di sostegno posizione 1	Angolo di apertura braccio di sostegno posizione 2	Angolo di apertura braccio di sostegno senza battuta	Angolo di apertura maniglia posizione 1	Angolo di apertura maniglia posizione 2	Forza manuale FH N	Forza di tenuta F1 N	Forza di tenuta F2 N	Forza di bloccaggio F3 N	Forza di bloccaggio F4 N
K0663.105001	blu oltremare RAL 5002	100°	-	129°	64°	-	100	750	1050	620	750
K0663.106001	blu oltremare RAL 5002	56°	83°	141°	46°	56°	160	1350	1650	920	1050
K0663.108001	blu oltremare RAL 5002	13°	93°	158°	26°	61°	190	2000	2800	940	1350
K0663.105000	grigio nerastro RAL 7021	100°	-	129°	64°	-	100	750	1050	620	750
K0663.106000	grigio nerastro RAL 7021	56°	83°	141°	46°	56°	160	1350	1650	920	1050
K0663.108000	grigio nerastro RAL 7021	13°	93°	158°	26°	61°	190	2000	2800	940	1350
K0663.105003	rosso traffico RAL 3020	100°	-	129°	64°	-	100	750	1050	620	750
K0663.106003	rosso traffico RAL 3020	56°	83°	141°	46°	56°	160	1350	1650	920	1050
K0663.108003	rosso traffico RAL 3020	13°	93°	158°	26°	61°	190	2000	2800	940	1350

N. ordine	Colore componenti	Disposizione dei fori	M	A	A1	A2	A3	A4	B	B1	B2	B3	B6	C	C2	D	H	L	L1
K0663.105001	blu oltremare RAL 5002	2	M5x25	16	25	4,5	14	1	8,1	4,1	13,2	9,2	22,5	29,8	5,5	4,5	119,2	65,6	35
K0663.106001	blu oltremare RAL 5002	3	M6x35	14	29	7	12	-	10,2	5,2	17,5	12,5	43,5	37,6	5,5	5,5	169	86,5	53
K0663.108001	blu oltremare RAL 5002	3	M8x45	21	39	9	19	-	10,2	5,2	20,6	15,6	41,5	49	6,5	6,8	200,4	107	62
K0663.105000	grigio nerastro RAL 7021	2	M5x25	16	25	4,5	14	1	8,1	4,1	13,2	9,2	22,5	29,8	5,5	4,5	119,2	65,6	35
K0663.106000	grigio nerastro RAL 7021	3	M6x35	14	29	7	12	-	10,2	5,2	17,5	12,5	43,5	37,6	5,5	5,5	169	86,5	53
K0663.108000	grigio nerastro RAL 7021	3	M8x45	21	39	9	19	-	10,2	5,2	20,6	15,6	41,5	49	6,5	6,8	200,4	107	62
K0663.105003	rosso traffico RAL 3020	2	M5x25	16	25	4,5	14	1	8,1	4,1	13,2	9,2	22,5	29,8	5,5	4,5	119,2	65,6	35
K0663.106003	rosso traffico RAL 3020	3	M6x35	14	29	7	12	-	10,2	5,2	17,5	12,5	43,5	37,6	5,5	5,5	169	86,5	53
K0663.108003	rosso traffico RAL 3020	3	M8x45	21	39	9	19	-	10,2	5,2	20,6	15,6	41,5	49	6,5	6,8	200,4	107	62

**Ginocchiera di serraggio rapido verticale con piede perpendicolare e mandrino pressore regolabile, acciaio inox**

Sintesi articoli

---