

Maniglie a leva piatta in zinco pressofuso con filettatura esterna, inserto filettato in acciaio inox

Descrizione articolo/immagini prodotto



Disinnestare
tramite sollevamento



Descrizione

Materiale:

Impugnatura in zinco pressofuso a norma DIN EN 12844.
Parti metalliche in acciaio inox 1.4305.

Versione:

Impugnatura con rivestimento in plastica.
Parti in acciaio inox grezzo.

Nota:

Colori standard disponibili:
arancione RAL 2004.

Per $L \geq 60$ mm la lunghezza della filettatura è di 60 mm.

Su richiesta:

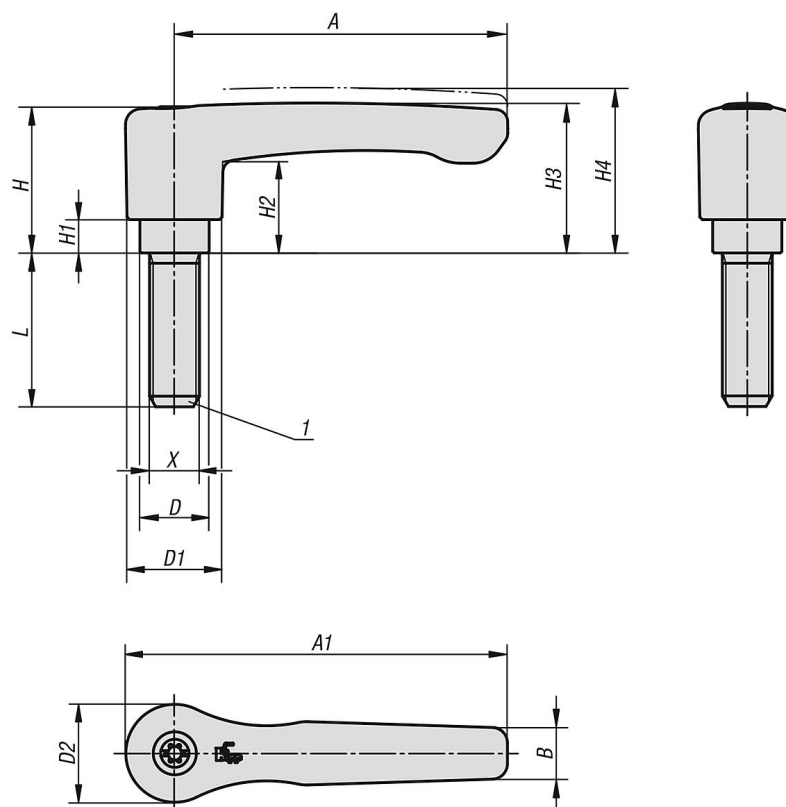
Altre filettature esterne, lunghezze delle viti, colori e modelli speciali.
Su richiesta, la grandezza "H1" è disponibile in altre lunghezze con sovrapprezzo.

Nota disegno:

1) Punta DIN EN ISO 4753

Maniglie a leva piatta in zinco pressofuso con filettatura esterna, inserto filettato in acciaio inox

Disegni



Sintesi articoli

Maniglia a leva piatta con filettatura esterna, parti metalliche in acciaio inox

N. ordine	Colore corpo base	Superficie corpo base	Dimensioni	X	D	D1	D2	H	H1	H2	H3	H4	A	A1	B	Numero denti	L
K0738.2062X15	arancio puro RAL 2004	con rivestimento in plastica	2	M6	13,5	18,5	19,1	28,5	6,5	17,8	29,2	32,2	65	74,5	10,1	20	15
K0738.2062X20	arancio puro RAL 2004	con rivestimento in plastica	2	M6	13,5	18,5	19,1	28,5	6,5	17,8	29,2	32,2	65	74,5	10,1	20	20
K0738.2062X25	arancio puro RAL 2004	con rivestimento in plastica	2	M6	13,5	18,5	19,1	28,5	6,5	17,8	29,2	32,2	65	74,5	10,1	20	25
K0738.2062X30	arancio puro RAL 2004	con rivestimento in plastica	2	M6	13,5	18,5	19,1	28,5	6,5	17,8	29,2	32,2	65	74,5	10,1	20	30
K0738.2062X40	arancio puro RAL 2004	con rivestimento in plastica	2	M6	13,5	18,5	19,1	28,5	6,5	17,8	29,2	32,2	65	74,5	10,1	20	40
K0738.2062X50	arancio puro RAL 2004	con rivestimento in plastica	2	M6	13,5	18,5	19,1	28,5	6,5	17,8	29,2	32,2	65	74,5	10,1	20	50
K0738.2062X60	arancio puro RAL 2004	con rivestimento in plastica	2	M6	13,5	18,5	19,1	28,5	6,5	17,8	29,2	32,2	65	74,5	10,1	20	60
K0738.2082X15	arancio puro RAL 2004	con rivestimento in plastica	2	M8	13,5	18,5	19,1	28,5	6,5	17,8	29,2	32,2	65	74,5	10,1	20	15
K0738.2082X20	arancio puro RAL 2004	con rivestimento in plastica	2	M8	13,5	18,5	19,1	28,5	6,5	17,8	29,2	32,2	65	74,5	10,1	20	20
K0738.2082X25	arancio puro RAL 2004	con rivestimento in plastica	2	M8	13,5	18,5	19,1	28,5	6,5	17,8	29,2	32,2	65	74,5	10,1	20	25
K0738.2082X30	arancio puro RAL 2004	con rivestimento in plastica	2	M8	13,5	18,5	19,1	28,5	6,5	17,8	29,2	32,2	65	74,5	10,1	20	30
K0738.2082X40	arancio puro RAL 2004	con rivestimento in plastica	2	M8	13,5	18,5	19,1	28,5	6,5	17,8	29,2	32,2	65	74,5	10,1	20	40
K0738.2082X50	arancio puro RAL 2004	con rivestimento in plastica	2	M8	13,5	18,5	19,1	28,5	6,5	17,8	29,2	32,2	65	74,5	10,1	20	50
K0738.2082X60	arancio puro RAL 2004	con rivestimento in plastica	2	M8	13,5	18,5	19,1	28,5	6,5	17,8	29,2	32,2	65	74,5	10,1	20	60
K0738.2102X20	arancio puro RAL 2004	con rivestimento in plastica	2	M10	13,5	18,5	19,1	28,5	6,5	17,8	29,2	32,2	65	74,5	10,1	20	20
K0738.2102X25	arancio puro RAL 2004	con rivestimento in plastica	2	M10	13,5	18,5	19,1	28,5	6,5	17,8	29,2	32,2	65	74,5	10,1	20	25
K0738.2102X30	arancio puro RAL 2004	con rivestimento in plastica	2	M10	13,5	18,5	19,1	28,5	6,5	17,8	29,2	32,2	65	74,5	10,1	20	30
K0738.2102X40	arancio puro RAL 2004	con rivestimento in plastica	2	M10	13,5	18,5	19,1	28,5	6,5	17,8	29,2	32,2	65	74,5	10,1	20	40
K0738.2102X50	arancio puro RAL 2004	con rivestimento in plastica	2	M10	13,5	18,5	19,1	28,5	6,5	17,8	29,2	32,2	65	74,5	10,1	20	50
K0738.2102X60	arancio puro RAL 2004	con rivestimento in plastica	2	M10	13,5	18,5	19,1	28,5	6,5	17,8	29,2	32,2	65	74,5	10,1	20	60
K0738.3082X20	arancio puro RAL 2004	con rivestimento in plastica	3	M8	16	21,2	22	37	10	23,8	38	42	80	91	11,7	22	20
K0738.3082X25	arancio puro RAL 2004	con rivestimento in plastica	3	M8	16	21,2	22	37	10	23,8	38	42	80	91	11,7	22	25
K0738.3082X30	arancio puro RAL 2004	con rivestimento in plastica	3	M8	16	21,2	22	37	10	23,8	38	42	80	91	11,7	22	30
K0738.3082X40	arancio puro RAL 2004	con rivestimento in plastica	3	M8	16	21,2	22	37	10	23,8	38	42	80	91	11,7	22	40
K0738.3082X50	arancio puro RAL 2004	con rivestimento in plastica	3	M8	16	21,2	22	37	10	23,8	38	42	80	91	11,7	22	50
K0738.3082X60	arancio puro RAL 2004	con rivestimento in plastica	3	M8	16	21,2	22	37	10	23,8	38	42	80	91	11,7	22	60

Maniglie a leva piatta in zinco pressofuso con filettatura esterna, inserto filettato in acciaio inox

Sintesi articoli

N. ordine	Colore corpo base	Superficie corpo base	Dimensioni	X	D	D1	D2	H	H1	H2	H3	H4	A	A1	B	Numero denti	L
K0738.3102X20	arancio puro RAL 2004	con rivestimento in plastica	3	M10	16	21,2	22	37	10	23,8	38	42	80	91	11,7	22	20
K0738.3102X25	arancio puro RAL 2004	con rivestimento in plastica	3	M10	16	21,2	22	37	10	23,8	38	42	80	91	11,7	22	25
K0738.3102X30	arancio puro RAL 2004	con rivestimento in plastica	3	M10	16	21,2	22	37	10	23,8	38	42	80	91	11,7	22	30
K0738.3102X40	arancio puro RAL 2004	con rivestimento in plastica	3	M10	16	21,2	22	37	10	23,8	38	42	80	91	11,7	22	40
K0738.3102X50	arancio puro RAL 2004	con rivestimento in plastica	3	M10	16	21,2	22	37	10	23,8	38	42	80	91	11,7	22	50
K0738.3102X60	arancio puro RAL 2004	con rivestimento in plastica	3	M10	16	21,2	22	37	10	23,8	38	42	80	91	11,7	22	60