

## Blocchi di appoggio forma M

Descrizione articolo/immagini prodotto

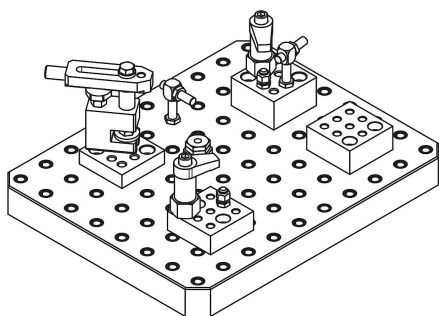


### Descrizione

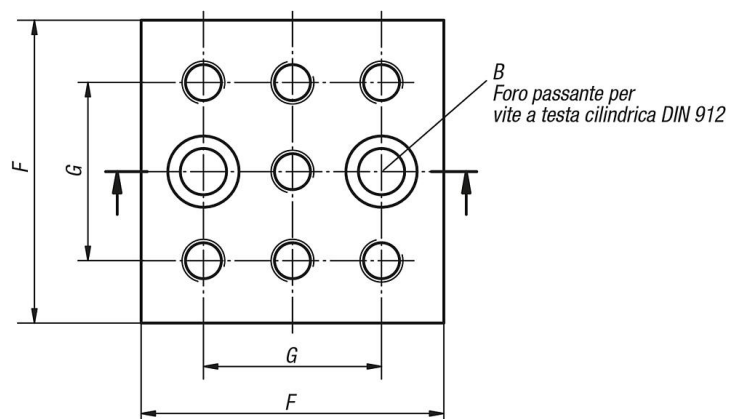
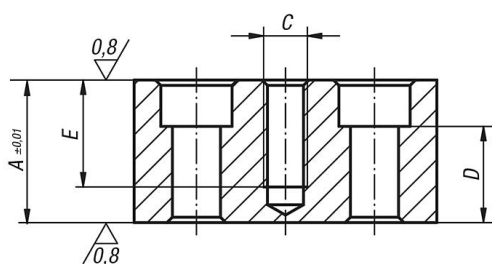
**Materiale:**  
Acciaio da bonifica.

**Versione:**  
brunito.  
Superfici di appoggio rettificate.

**Nota:**  
I blocchi di appoggio servono a raggiungere una determinata altezza di appoggio. I fori filettati aggiuntivi nei blocchi di appoggio vengono usati come alloggiamento per altri elementi del dispositivo.



### Disegni



### Sintesi articoli

## Blocchi di appoggio forma M

### Sintesi articoli

#### Blocchi di appoggio forma M

N. ordine	A	B foro passante per vite DIN 912	C	D	E	F	G	Peso kg
K0811.14112025	25	M12	M12	12	25	85	50	1,199
K0811.14112032	32	M12	M12	19	32	85	50	1,535
K0811.14112040	40	M12	M12	27	30	85	50	1,955
K0811.14112050	50	M12	M12	37	30	85	50	2,43
K0811.14116025	25	M16	M16	8	25	85	50	1,007
K0811.14116032	32	M16	M16	15	32	85	50	1,31
K0811.14116040	40	M16	M16	23	35	85	50	1,648
K0811.14116050	50	M16	M16	33	35	85	50	2,104