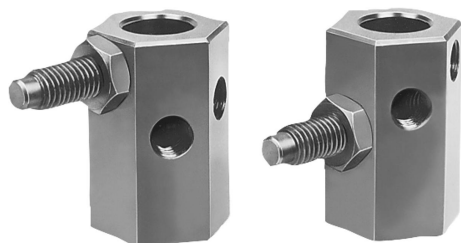


Battute regolabili

Descrizione articolo/immagini prodotto



Descrizione

Materiale:

Corpo, vite di regolazione in acciaio da bonifica.

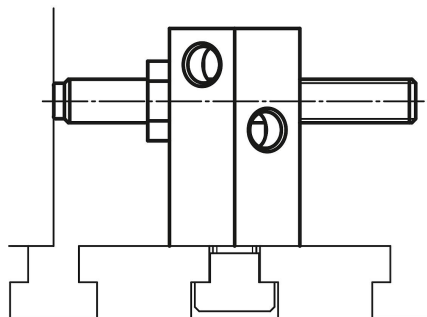
Versione:

Corpo brunito.

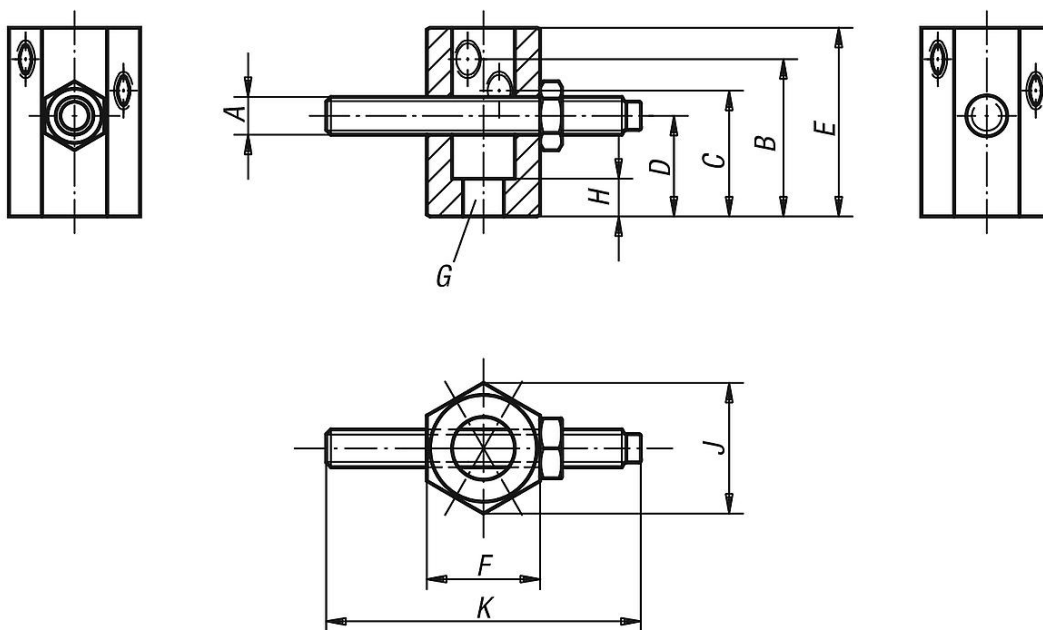
Vite di regolazione trattata termicamente e brunita.

Nota:

Le battute regolabili sono provviste di tre fori filettati per accogliere la vite di regolazione.



Disegni



Sintesi articoli

Battute regolabili

N. ordine	A	B	C	D	E	F	G	H	J	K
K0813.08032	M8	32	25	20	40	21	M8	7	24,3	50
K0813.12050	M12	50	40	32	60	36	M12	12	41,6	100
K0813.16063	M16	63	50	40	80	46	M16	16	53,1	100

