

Viti a spallamento forma B

Descrizione articolo/immagini prodotto

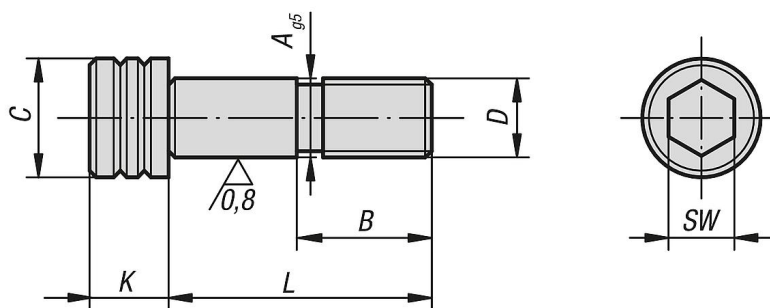


Descrizione

Materiale:
Acciaio da bonifica.

Versione:
Trattato termicamente e brunito.
Accoppiamento preciso rettificato.

Disegni



Sintesi articoli

Viti a spallamento forma B

N. ordine	Forma	A	B	C	D	K	L	SW	Coppia di serraggio max. Nm
K0815.12045	B	12	22	18	M12	12	45	10	88
K0815.12055	B	12	22	18	M12	12	55	10	88
K0815.12065	B	12	22	18	M12	12	65	10	88
K0815.12075	B	12	22	18	M12	12	75	10	88
K0815.16055	B	16	25	24	M16	16	55	14	216
K0815.16065	B	16	25	24	M16	16	65	14	216
K0815.16075	B	16	25	24	M16	16	75	14	216

