

## Corpo di sostegno e di appoggio

Descrizione articolo/immagini prodotto



### Descrizione

**Materiale:**

Acciaio da bonifica.

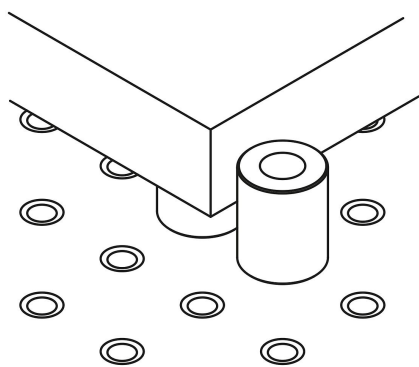
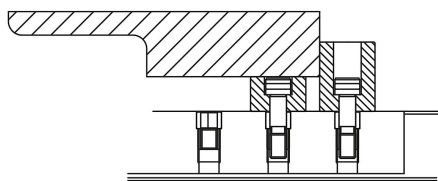
**Versione:**

Trattato termicamente.

Superfici di appoggio e rivestimento rettificato.

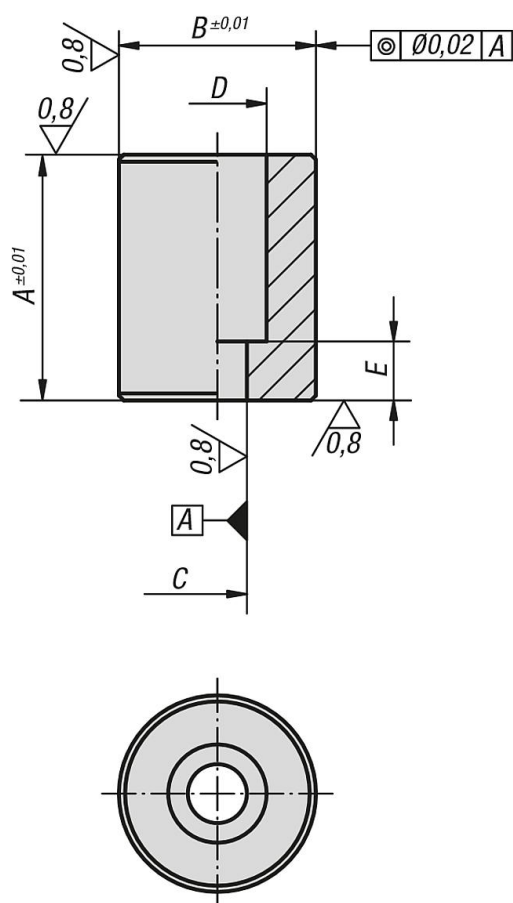
**Nota:**

Il posizionamento e il fissaggio dei corpi di appoggio e sostegno avviene in base al sistema (M8, M12, M16) mediante una vite calibrata o un connettore a spina con vite a testa cilindrica.



## Corpo di sostegno e di appoggio

## Disegni



## Sintesi articoli

## Corpo di sostegno e di appoggio

N. ordine	A	B	C Ø per vite a spallamento	D	E	Viti calibrate corrispondenti
K0816.12025	25	40	12 H7	20	12	K0815.12045
K0816.12050	50	40	12 H7	20	12	K0815.12045
K0816.12075	75	40	12 H7	20	12	K0815.12045
K0816.16050	50	50	16 H7	26	15	K0815.16055
K0816.16075	75	50	16 H7	26	15	K0815.16055
K0816.16100	100	50	16 H7	26	25	K0815.16065
K0816.16125	125	50	16 H7	26	25	K0815.16065